

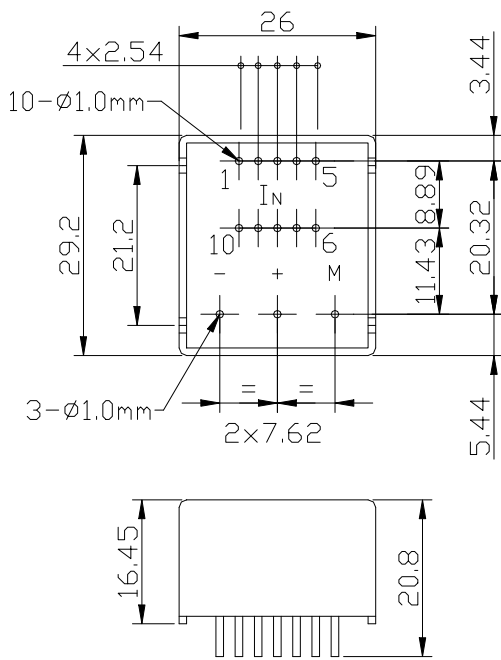


性能参数:

闭环霍尔电流传感器: 额定电流 5...25A 多量程模块、霍尔磁补偿工作原理、可隔离测量 AC, DC, 脉冲电流

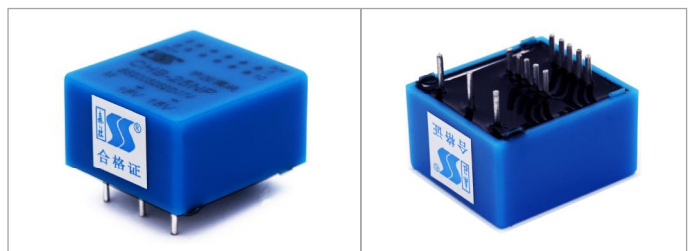
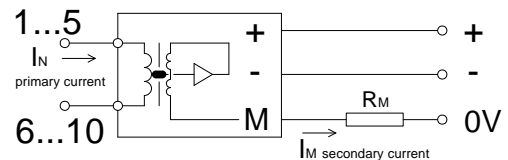
型号		CHB-25NP				
IN	额定电流 (RMS)	5A	6A	8A	12A	25A
Ip	测量范围 (Ip-p)	0...±7A	0...±9A	0...±12A	0...±18A	0...±36A
Im	测量电流 (输出电流)	25mA	24mA	24mA	24mA	25mA
KN	匝数比	5: 1000	4: 1000	3: 1000	2: 1000	1: 1000
RM	测量电阻	RM min		RM max		
	(Vc = ±15V)	100Ω(在 25A 或 36A 时)		300Ω(在 25A 时); 190Ω(在 36A 时)		
X	精度 (Ta = +25°C)	IN 的±0.8%				
Vc	电源电压	±15V (±5%)				
Vi	绝缘电压	在原边与副边电路之间: 2.5KV 有效值/50Hz/1 分钟				
Ioff	失调电流 (Ta = +25°C)	当原边电流 IN=0 时, 最大值: ±0.3mA				
Td	温漂 (Ta = -25°C...+85°C)	IM of 0.05%/°C				
L	线性度	< 0.1%				
Tr	反应时间	< 1μS				
	di/dt	> 50A/μS				
f	频率范围	0...100KHz				
Ta	工作温度	-25°C...+85°C				
Ts	贮存温度	-40°C...+90°C				
Ic	耗电	10 mA + Im (测量电流)				
Rs	副边内阻 (Ta = +70°C)	100Ω				
RN	原边内阻 (Ta = +70°C)	< 1.25×10 ⁻³ Ω/匝				
W	重量	18g				

外形尺寸 (mm):



电路连接图:

原边匝数	IN(A)	IP(A)	输出电流	匝比	连接方式
5	5	7	25	5/1000	
4	6	9	24	4/1000	
3	8	12	24	3/1000	
2	12	18	24	2/1000	
1	25	36	25	1/1000	



1. IN 输入电流 1 脚流入、6 脚流出时, 输出电流 IM 是正向。
2. 安装方式: PCB