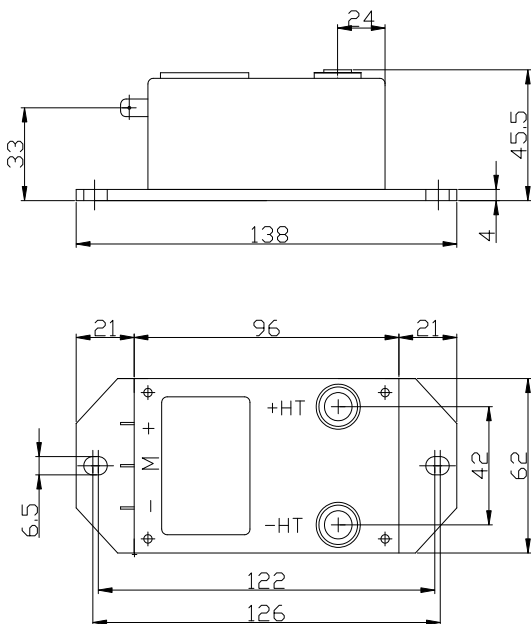


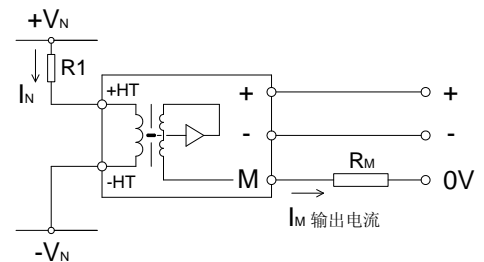
性能参数: 闭环霍尔电压传感器: 额定电流 10mA RMS、霍尔磁补偿工作原理、可隔离测量 AC, DC, 脉冲电压及小电流

	型号	CHV-100	
I_N	额定电流 (RMS)	10mA	
I_P	测量范围 (I_{P-P})	0...±20mA	
R_M	测量电阻 ($V_c = \pm 12...15V$)	R_M min	R_M max
		0Ω (在 10mA 或 20mA 时)	150Ω (在 10mA 时); 50Ω (在 20mA 时)
I_M	测量电流 (输出电流)	输出额定值 50mA, 对应原边额定电流 10mA	
KN	匝数比	10000: 2000	
X	精度 ($T_a = +25^\circ C$)	I_N 的 ±0.6%	
V_c	电源电压	±12...15V (±5%)	
V_i	绝缘电压	在原边与副边电路之间: 6KV 有效值/50Hz/1 分钟	
I_{off}	失调电流 ($T_a = +25^\circ C$)	当原边电流 $I_N=0$ 时, 最大值: ±0.3mA	
T_d	温漂 ($T_a = -25...+70^\circ C$)	I_M 的 0.03%/°C	
L	线性度	0.1%	
T_r	反应时间	20...100μS	
	di/dt	-----	
f	频率范围	0...50KHz	
T_a	工作温度	-25°C...+70°C	
T_s	贮存温度	-40°C...+85°C	
I_c	耗电	10mA+ I_M (测量电流)	
R_s	副边内阻 ($T_a = +70^\circ C$)	60Ω	
R_N	原边内阻 ($T_a = +70^\circ C$)	1.8KΩ+R1 (原边外接电阻)	
W	重量	360g	

外形尺寸 (mm);



电路连接图:



端子说明: +: 电源正 (+12...15V)
+HT: 输入正 M: 输出端
-HT: 输入负 -: 电源负 (-12...15V)



1. 输出电流 I_M : 当 I_N 由+HT 端输入时, M 端输出电流 I_M 为正方向。
2. 外接限流电阻 R1: 测量电压时, 须在传感器原边电压回路串联限流电阻 R1, 将被测量电压转换为正比变化的小电流, 加在传感器原边+HT、-HT 端。

更多产品、关注微信公众号

