

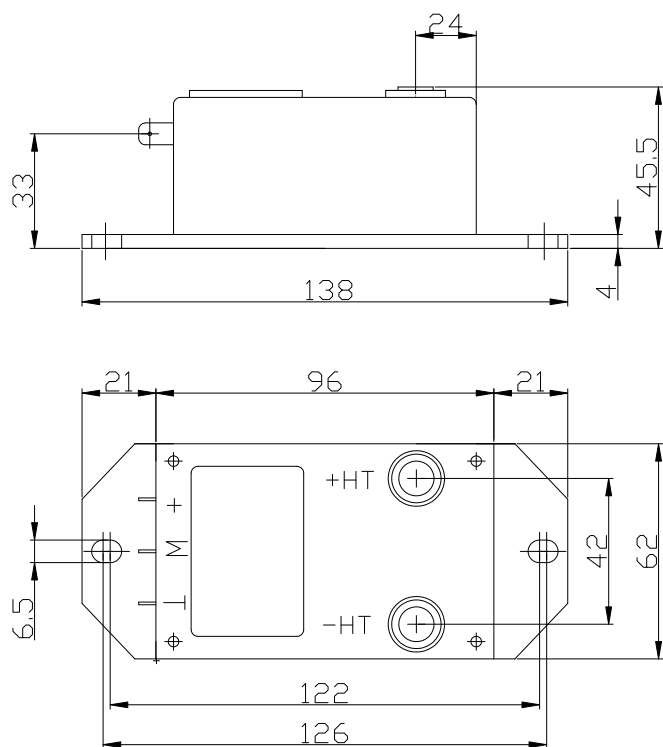


性能参数:

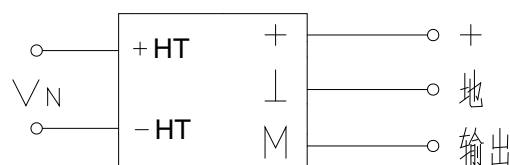
交流电压变送器: 额定电压 50V...500V RMS、可隔离测量交流及脉冲电压、输出 0...5V 标准直流信号

	型号	CHY-50V/V0	CHY-100V/V0	CHY-200V/V0	CHY-400V/V0	CHY-500V/V0
V _N	额定电压 (RMS)	50V	100V	200V	400V	500V
V _p	测量范围 (RMS)	0...60V	0...120V	0...240V	0...480V	0...600V
R _M	测量电阻	>100KΩ				
V _M	测量电压 (输出电压)	输出额定值 0...5V (DC), 对应原边电压 0...V _N				
KN	匝数比	-----				
X	精度 (T _a = +25°C)	V _N 的±0.5%				
V _c	电源电压	+24V (±5%)				
V _i	绝缘电压	在原边与副边电路之间: 6KV 有效值/50Hz/1 分钟				
V _{off}	失调电压 (T _a = +25°C)	当原边电压 V _N =0 时, 最大值: ±30mV				
T _d	温漂 (T _a = -25...+85°C)	V _M 的 0.05%/°C				
L	线性度	< 0.5%				
Tr	反应时间	< 0.35S				
	di/dt	-----				
f	频率范围	50Hz (400Hz)				
T _a	工作温度	-25°C...+85°C				
T _s	贮存温度	-40°C...+90°C				
I _c	耗电	30 mA				
R _s	副边内阻 (T _a = +70°C)	-----				
R _N	原边内阻 (T _a = +70°C)	-----				
W	重量	360g				

外形尺寸 (mm):



电路连接图:



端子说明:

原边 +HT: 输入电压正
-HT: 输入电压负

副边:

+: 电源正 (+24V)
⊥: 公共地 (0V)
M: 输出端





宇波模块

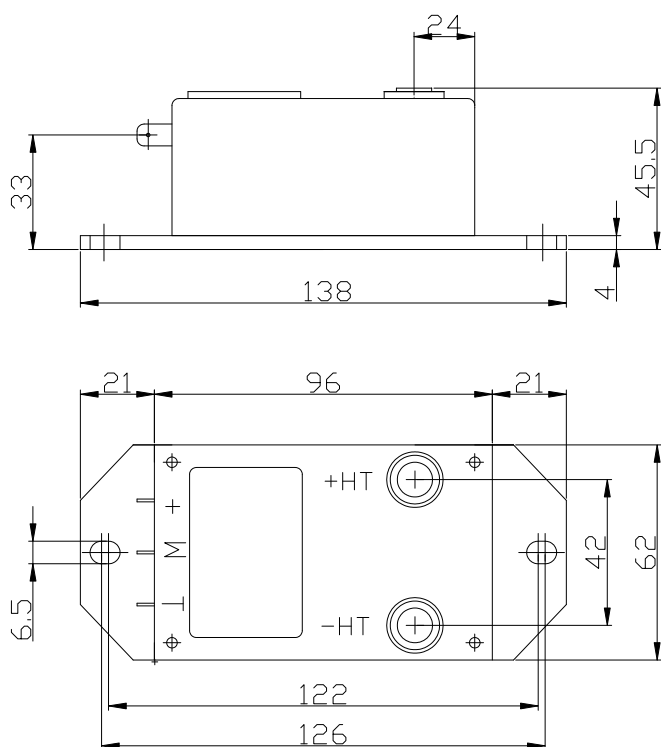
CHY-*V/A0

性能参数:

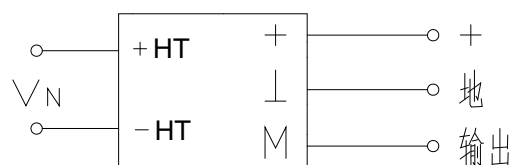
交流电压变送器: 额定电压 50V...500V RMS、可隔离测量交流及脉冲电压、输出 **0...20mA** 标准直流信号

	型号	CHY-50V/A0	CHY-100V/A0	CHY-200V/A0	CHY-400V/A0	CHY-500V/A0
V _N	额定电压 (RMS)	50V	100V	200V	400V	500V
V _p	测量范围 (RMS)	0...60V	0...120V	0...240V	0...480V	0...600V
R _M	测量电阻	<300Ω				
I _M	测量电流 (输出电流)	输出额定值 0...20mA (DC), 对应原边电压 0...V _N				
K _N	匝数比	-----				
X	精度 (T _a = +25°C)	V _N 的 ±0.5%				
V _c	电源电压	+24V (±5%)				
V _i	绝缘电压	在原边与副边电路之间: 6KV 有效值/50Hz/1 分钟				
I _{off}	失调电流 (T _a = +25°C)	当原边电压 V _N =0 时, 最大值: ±0.2mA				
T _d	温漂 (T _a = -25...+85°C)	I _M 的 0.05%/°C				
L	线性度	< 0.5%				
Tr	反应时间	< 0.35S				
	di/dt	-----				
f	频率范围	50Hz (400Hz)				
T _a	工作温度	-25°C...+85°C				
T _s	贮存温度	-40°C...+90°C				
I _c	耗电	30 mA+ I _M (输出电流)				
R _s	副边内阻 (T _a = +70°C)	-----				
R _N	原边内阻 (T _a = +70°C)	-----				
W	重量	360g				

外形尺寸 (mm):



电路连接图:



端子说明:

原边 +HT: 输入电压正
-HT: 输入电压负

副边:

+: 电源正 (+24V)
⊥: 公共地 (0V)
M: 输出端





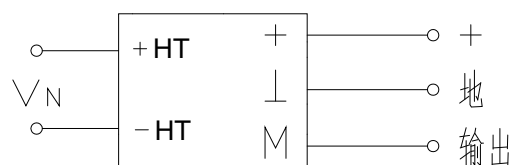
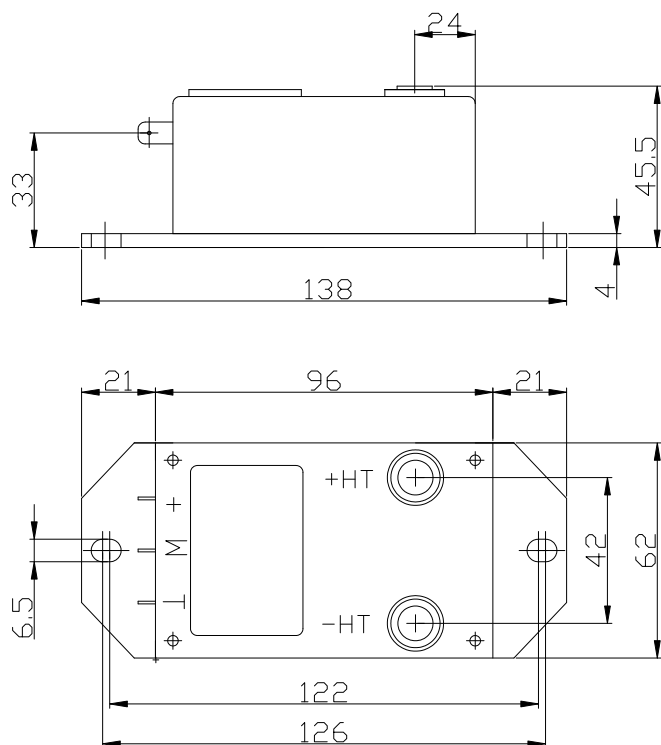
性能参数:

交流电压变送器: 额定电压 50V...500V RMS、可隔离测量交流及脉冲电压、输出 4...20mA 标准直流信号

	型号	CHY-50V/A1	CHY-100V/A1	CHY-200V/A1	CHY-400V/A1	CHY-500V/A1
V _N	额定电压 (RMS)	50V	100V	200V	400V	500V
V _p	测量范围 (RMS)	0...60V	0...120V	0...240V	0...480V	0...600V
R _M	测量电阻	<300Ω				
I _M	测量电流 (输出电流)	输出额定值 4...20mA (DC), 对应原边电压 0...V _N				
K _N	匝数比	-----				
X	精度 (T _a = +25°C)	V _N 的 ±0.5%				
V _c	电源电压	+24V (±5%)				
V _i	绝缘电压	在原边与副边电路之间: 6KV 有效值/50Hz/1 分钟				
I _{off}	失调电流 (T _a = +25°C)	当原边电流 V _N =0 时, 最大值: 4 mA±0.2mA				
T _d	温漂 (T _a = -25...+85°C)	I _M 的 0.05%/°C				
L	线性度	< 0.5%				
Tr	反应时间	< 0.35S				
	di/dt	-----				
f	频率范围	50Hz (400Hz)				
T _a	工作温度	-25°C...+85°C				
T _s	贮存温度	-40°C...+90°C				
I _c	耗电	30 mA+ I _M (输出电流)				
R _s	副边内阻 (T _a = +70°C)	-----				
R _N	原边内阻 (T _a = +70°C)	-----				
W	重量	360g				

外形尺寸 (mm):

电路连接图:



端子说明:

原边 +HT: 输入电压正
-HT: 输入电压负

副边:

+: 电源正 (+24V)
⊥: 公共地 (0V)
M: 输出端

