

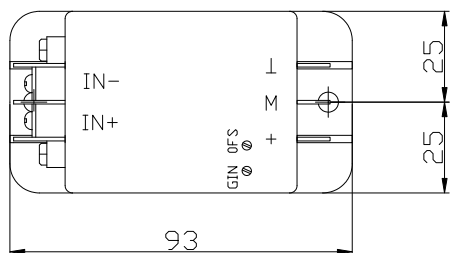
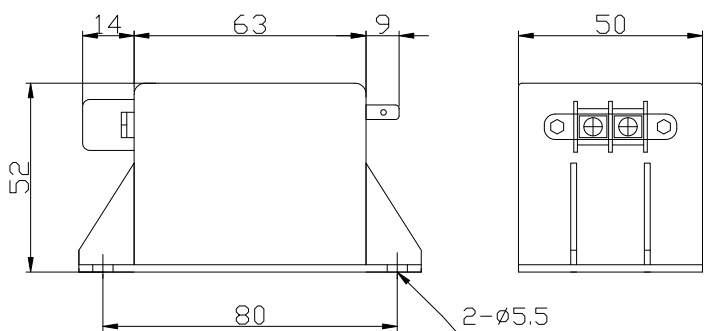


### 性能参数:

交流电压变送器: 额定电压 50V...500V RMS、可隔离测量交流及脉冲电压、输出 0...5V 标准直流信号

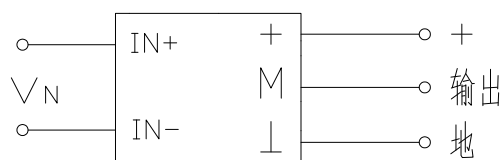
	型号	CHY-50VS/V0	CHY-100VS/V0	CHY-200VS/V0	CHY-400VS/V0	CHY-500VS/V0
V <sub>N</sub>	额定电压 (RMS)	50V	100V	200V	400V	500V
V <sub>p</sub>	测量范围 (RMS)	0...60V	0...120V	0...240V	0...480V	0...600V
R <sub>M</sub>	测量电阻	>10KΩ				
V <sub>M</sub>	测量电压 (输出电压)	输出额定值 0...5V (DC), 对应原边电压 0...V <sub>N</sub>				
K <sub>N</sub>	匝数比	----				
X	精度 (T <sub>a</sub> = +25°C)	I <sub>N</sub> 的 ±0.5%				
V <sub>c</sub>	电源电压	+24V (±5%)				
V <sub>i</sub>	绝缘电压	在原边与副边电路之间: 2.5KV 有效值/50Hz/1 分钟				
V <sub>off</sub>	失调电压 (T <sub>a</sub> = +25°C)	当原边电压 V <sub>N</sub> =0 时, 最大值: ±30mV				
T <sub>d</sub>	温漂 (T <sub>a</sub> = -25~ +85°C)	V <sub>M</sub> 的 0.05%/°C				
L	线性度	< 0.5%				
T <sub>r</sub>	反应时间	< 0.35S				
	di/dt	----				
f	频率范围	50Hz (400Hz)				
T <sub>a</sub>	工作温度	-25°C...+85°C				
T <sub>s</sub>	贮存温度	-40°C...+90°C				
I <sub>c</sub>	耗电	30 mA				
R <sub>s</sub>	副边内阻 (T <sub>a</sub> = +70°C)	----				
R <sub>N</sub>	原边内阻 (T <sub>a</sub> = +70°C)	----				
W	重量	240g				

### 外形尺寸 (mm):



OFS: 调零微调  
GIN: 增益微调

### 电路连接图:



端子说明:

原边 IN+: 输入电压正

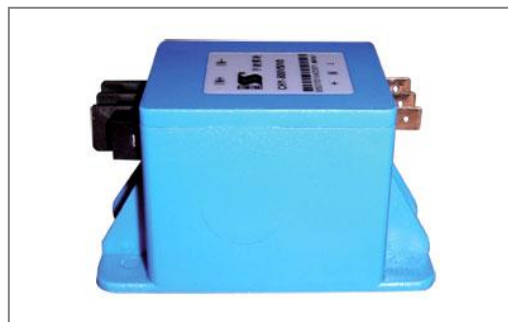
IN-: 输入电压负

副边:

+: 电源正 (+24V)

M: 输出端

⊥: 公共地 (0V)





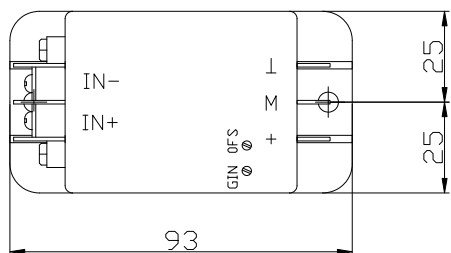
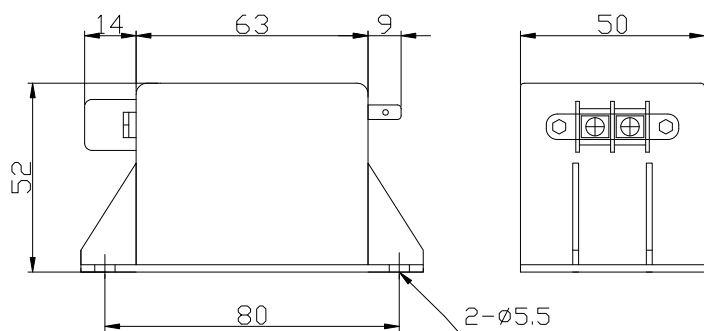
### 性能参数:

交流电压变送器: 额定电压 50V...500V RMS、可隔离测量交流及脉冲电压、输出 0...20mA 标准直流信号

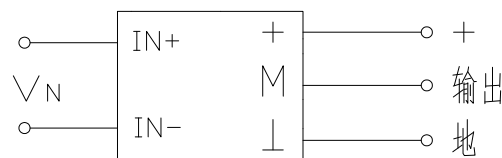
	型号	CHY-50VS/A0	CHY-100VS/A0	CHY-200VS/A0	CHY-400VS/A0	CHY-500VS/A0
V <sub>N</sub>	额定电压 (RMS)	50V	100V	200V	400V	500V
V <sub>p</sub>	测量范围 (RMS)	0...60V	0...120V	0...240V	0...480V	0...600V
R <sub>M</sub>	测量电阻	<300Ω				
I <sub>M</sub>	测量电流 (输出电流)	输出额定值 0...20mA (DC), 对应原边电压 0...V <sub>N</sub>				
K <sub>N</sub>	匝数比	----				
X	精度 (T <sub>a</sub> = +25℃)	V <sub>N</sub> 的 ±1.0%				
V <sub>c</sub>	电源电压	+24V (±5%)				
V <sub>i</sub>	绝缘电压	在原边与副边电路之间: 2.5KV 有效值/50Hz/1 分钟				
I <sub>off</sub>	失调电流 (T <sub>a</sub> = +25℃)	当原边电压 V <sub>N</sub> =0 时, 最大值: ±0.2mA				
T <sub>d</sub>	温漂 (T <sub>a</sub> = -25...+85℃)	I <sub>M</sub> 的 0.05%/℃				
L	线性度	< 0.5%				
Tr	反应时间	< 0.35S				
	di/dt	----				
f	频率范围	50Hz (400Hz)				
T <sub>a</sub>	工作温度	-25℃...+85℃				
T <sub>s</sub>	贮存温度	-40℃...+90℃				
I <sub>c</sub>	耗电	30 mA				
R <sub>s</sub>	副边内阻 (T <sub>a</sub> = +70℃)	----				
R <sub>N</sub>	原边内阻 (T <sub>a</sub> = +70℃)	----				
W	重量	240g				

### 外形尺寸 (mm):

### 电路连接图:



OFS: 调零微调  
GIN: 增益微调



端子说明:

原边 IN+: 输入电压正

IN-: 输入电压负

副边:

+: 电源正 (+24V)

M: 输出端

⊥: 公共地 (0V)





# 宇波模块

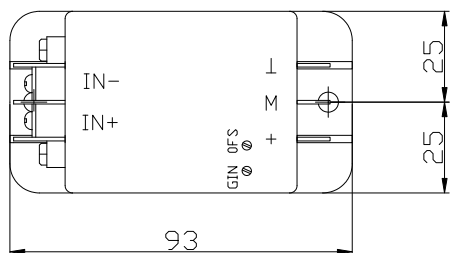
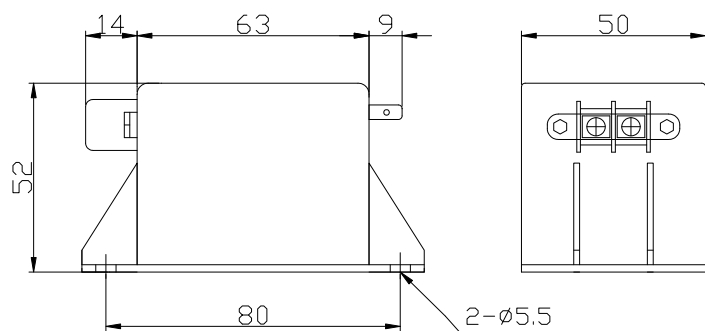
# CHY-\*VS/A1

## 性能参数:

交流电压变送器: 额定电压 50V...500V RMS、可隔离测量交流及脉冲电压、输出 4...20mA 标准直流信号

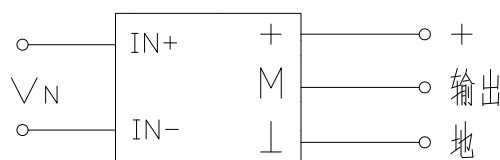
	型号	CHY-50VS/A1	CHY-100VS/A1	CHY-200VS/A1	CHY-400VS/A1	CHY-500VS/A1
V <sub>N</sub>	额定电压 (RMS)	50V	100V	200V	400V	500V
V <sub>p</sub>	测量范围 (RMS)	0...60V	0...120V	0...240V	0...480V	0...600V
R <sub>M</sub>	测量电阻	<300Ω				
I <sub>M</sub>	测量电流 (输出电流)	输出额定值 4...20mA (DC), 对应原边电压 0...V <sub>N</sub>				
K <sub>N</sub>	匝数比	----				
X	精度 (T <sub>a</sub> = +25°C)	V <sub>N</sub> 的 ±1.0%				
V <sub>c</sub>	电源电压	+24V (±5%)				
V <sub>i</sub>	绝缘电压	在原边与副边电路之间: 2.5KV 有效值/50Hz/1 分钟				
I <sub>off</sub>	失调电流 (T <sub>a</sub> = +25°C)	当原边电压 V <sub>N</sub> =0 时, 最大值: 4mA±0.2mA				
T <sub>d</sub>	温漂 (T <sub>a</sub> = -25...+85°C)	I <sub>M</sub> 的 0.05%/°C				
L	线性度	< 0.5%				
Tr	反应时间	< 0.35S				
	di/dt	----				
f	频率范围	50Hz (400Hz)				
T <sub>a</sub>	工作温度	-25°C...+85°C				
T <sub>s</sub>	贮存温度	-40°C...+90°C				
I <sub>c</sub>	耗电	30 mA				
R <sub>s</sub>	副边内阻 (T <sub>a</sub> = +70°C)	----				
R <sub>N</sub>	原边内阻 (T <sub>a</sub> = +70°C)	----				
W	重量	240g				

## 外形尺寸 (mm):



OFS: 调零微调  
GIN: 增益微调

## 电路连接图:



端子说明:

原边 IN+: 输入电压正

IN-: 输入电压负

副边:

+: 电源正 (+24V)

M: 输出端

⊥: 公共地 (0V)

