

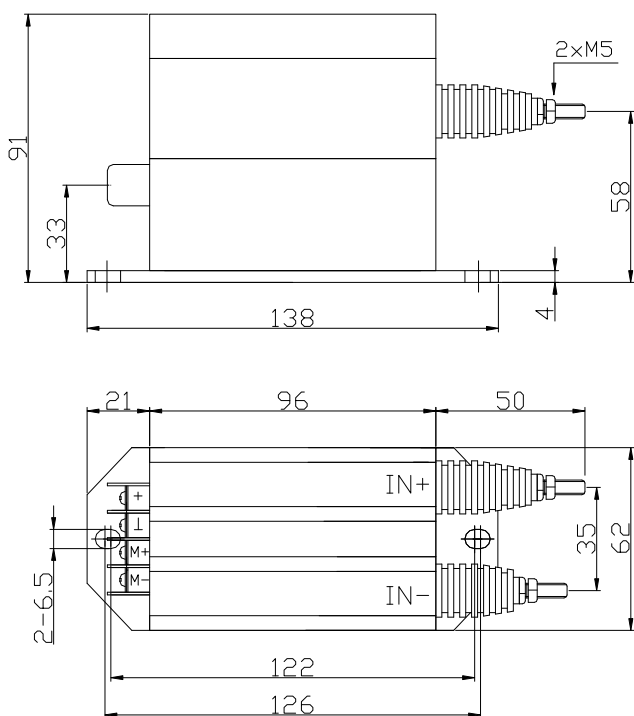


性能参数:

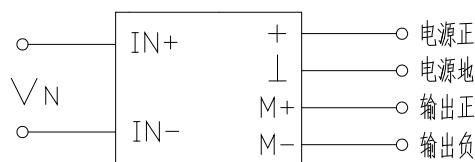
直流电压变送器: 额定电压 500V...3000V DC、可隔离测量直流电压、输出 0...5V 标准直流信号

	型号	CHZ-500VT/V0	CHZ-1000VT/V0	CHZ-2000VT/V0	CHZ-3000VT/V0
V _N	额定电压 (DC)	500V	1000V	2000V	3000V
V _p	测量范围 (DC)	0...600V	0...1200V	0...2400V	0...3600V
R _s	测量电阻	<300Ω			
V _M	测量电压 (输出电压)	输出额定值 0...5V (DC), 对应原边电压 0...V _N			
KN	匝数比	-----			
X	精度 (T _a = +25℃)	V _N 的 ±1.0%			
V _c	电源电压	+24V (±5%)			
V _i	绝缘电压	在原边与副边电路之间: 6KV 有效值/50Hz/1 分钟			
V _{off}	失调电压 (T _a = +25℃)	当原边电压 V _N =0 时, 最大值: ±30mV			
T _d	温漂 (T _a = -25...+85℃)	V _M 的 0.05%/℃			
L	线性度	< 0.5%			
Tr	反应时间	< 0.35S			
	di/dt	-----			
f	频率范围	DC			
T _a	工作温度	-25℃...+85℃			
T _s	贮存温度	-40℃...+90℃			
I _c	耗电	30 mA +I _M (输出电流)			
R _s	副边内阻 (T _a = +70℃)	-----			
R _N	原边内阻 (T _a = +70℃)	-----			
W	重量	650g			

外形尺寸 (mm):



电路连接图:



端子说明:

原边 IN+: 输入电压正
IN-: 输入电压负

副边:

+: 电源正 (+24V)
⊥: 电源地 (0V)
M+: 输出正
M-: 输出负



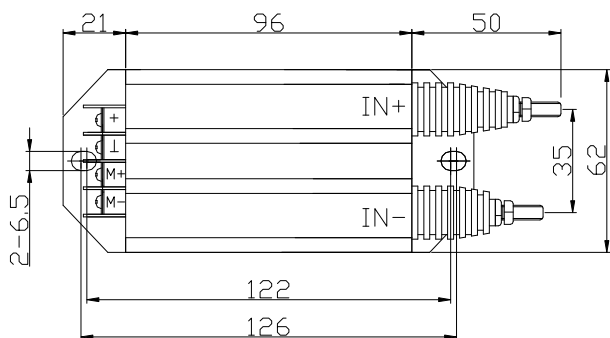
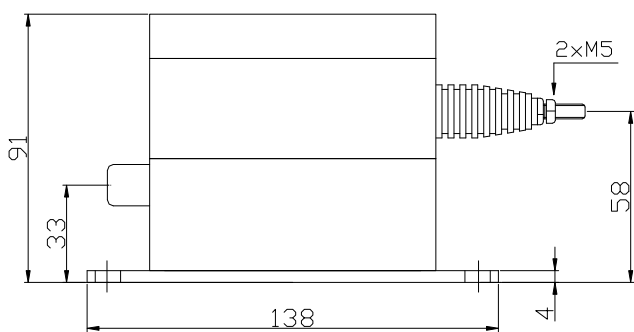


性能参数:

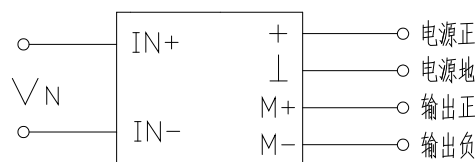
直流电压变送器: 额定电压 500V...3000V DC、可隔离测量直流电压、输出 0...20mA 标准直流信号

	型号	CHZ-500VT/A0	CHZ-1000VT/A0	CHZ-2000VT/A0	CHZ-3000VT/A0
V _N	额定电压 (DC)	500V	1000V	2000V	3000V
V _p	测量范围 (DC)	0...600V	0...1200V	0...2400V	0...3600V
R _s	测量电阻	<300Ω			
I _m	测量电流 (输出电流)	输出额定值 0...20mA (DC), 对应原边电压 0...V _N			
KN	匝数比	-----			
X	精度 (T _a = +25℃)	V _N 的 ±1.0%			
V _c	电源电压	+24V (±5%)			
V _i	绝缘电压	在原边与副边电路之间: 6KV 有效值/50Hz/1 分钟			
I _{off}	失调电流 (T _a = +25℃)	当原边电流 V _N =0 时, 最大值: ±0.2mA			
T _d	温漂 (T _a = -25...+85℃)	I _m 的 0.05%/℃			
L	线性度	< 0.5%			
Tr	反应时间	< 0.35S			
	di/dt	-----			
f	频率范围	DC			
T _a	工作温度	-25℃...+85℃			
T _s	贮存温度	-40℃...+90℃			
I _c	耗电	30 mA + I _m (输出电流)			
R _s	副边内阻 (T _a = +70℃)	-----			
R _N	原边内阻 (T _a = +70℃)	-----			
W	重量	650g			

外形尺寸 (mm):



电路连接图:



端子说明:

原边 IN+: 输入电压正
IN-: 输入电压负

副边:

+ : 电源正 (+24V)
⊥ : 电源地 (0V)
M+ : 输出正
M- : 输出负



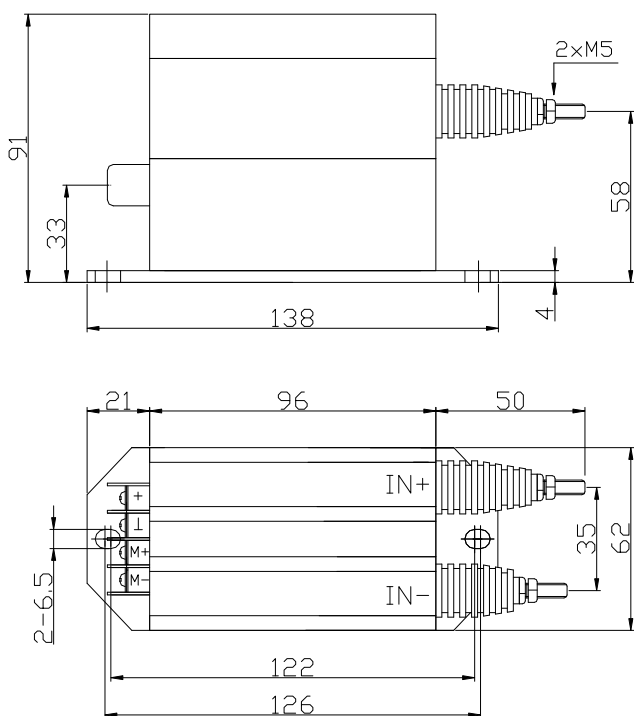


性能参数:

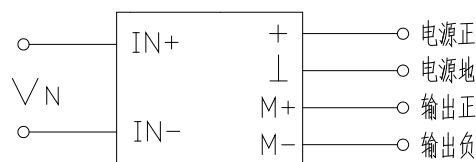
直流电压变送器: 额定电压 500V...3000V DC、可隔离测量直流电压、输出 4...20mA 标准直流信号

	型号	CHZ-500VT/A1	CHZ-1000VT/A1	CHZ-2000VT/A1	CHZ-3000VT/A1
V _N	额定电压 (DC)	500V	1000V	2000V	3000V
V _p	测量范围 (DC)	0...600V	0...1200V	0...2400V	0...3600V
R _s	测量电阻	<300Ω			
I _m	测量电流 (输出电流)	输出额定值 4...20mA (DC), 对应原边电压 0...V _N			
KN	匝数比	-----			
X	精度 (T _a = +25℃)	V _N 的 ±1.0%			
V _c	电源电压	+24V (±5%)			
V _i	绝缘电压	在原边与副边电路之间: 6KV 有效值/50Hz/1 分钟			
I _{off}	失调电流 (T _a = +25℃)	当原边电流 V _N =0 时, 最大值: 4 mA ± 0.2mA			
T _d	温漂 (T _a = -25...+85℃)	I _m 的 0.05%/℃			
L	线性度	< 0.5%			
Tr	反应时间	< 0.35S			
	di/dt	-----			
f	频率范围	DC			
T _a	工作温度	-25℃...+85℃			
T _s	贮存温度	-40℃...+90℃			
I _c	耗电	30 mA + I _m (输出电流)			
R _s	副边内阻 (T _a = +70℃)	-----			
R _N	原边内阻 (T _a = +70℃)	-----			
W	重量	650g			

外形尺寸 (mm):



电路连接图:



端子说明:

原边 IN+: 输入电压正
IN-: 输入电压负

副边:

+: 电源正 (+24V)
⊥: 电源地 (0V)
M+: 输出正
M-: 输出负

