



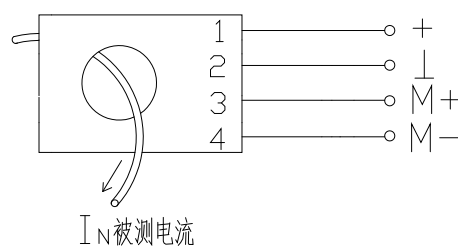
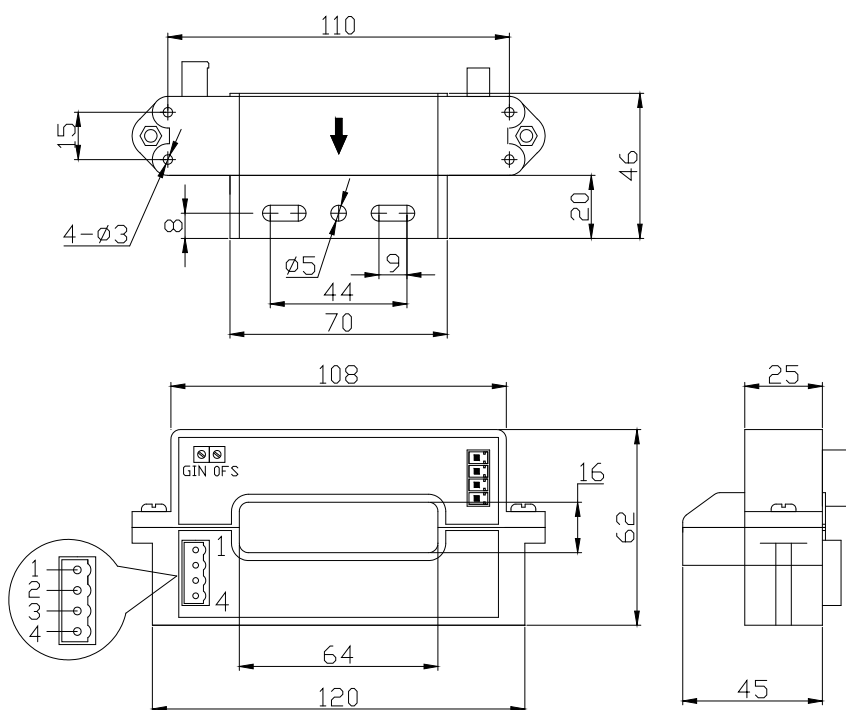
### 性能参数:

直流电流变送器: 额定电流 100...1000A (DC)、可隔离测量直流电流、输出 0...5V 标准直流信号

	型号	CHZ-100Y31/V0	CHZ-200Y31/V0	CHZ-400Y31/V0	CHZ-800Y31/V0	CHZ-1000Y31/V0
IN	额定电流 (DC)	100A	200A	400A	800A	1000A
Ip	测量范围 (DC)	0...±120A	0...±240A	0...±480A	0...±960A	0...±1200A
RM	测量电阻	>10KΩ				
VM	输出电压 (DC)	输出额定值 0...5V (DC), 对应原边电流 0...IN				
KN	匝数比	-----				
X	精度	IN 的±1.0% (Ta = +25℃)				
Vc	电源电压	+24V (±5%)				
Vi	绝缘电压	在原边与副边电路之间: 5KV 有效值/50Hz/1 分钟				
Voff	失调电压 (Ta = +25℃)	当原边电流 IN=0 时, 最大值: ±30mV				
Td	温漂 (-25℃...+85℃)	VM 的 0.05%/℃				
L	线性度	≤ ±0.5%				
Tr	反应时间	≤ 350mS				
	di/dt	-----				
f	频率范围	DC				
Ta	工作温度	-25℃...+85℃				
Ts	贮存温度	-40℃...+90℃				
Ic	耗电	30mA+IM (输出电流)				
RS	副边电阻	-----				
RN	原边电阻	-----				
W	重量	260g				

### 外形尺寸 (mm):

### 电路连接图:



### 端子说明:

- 1 端: 电源正 (+24V)
- 2 端: 电源地 (⊥: 0V)
- 3 端: 输出正 (M+)
- 4 端: 输出负 (M-)



OFS: 调零微调    GIN: 增益微

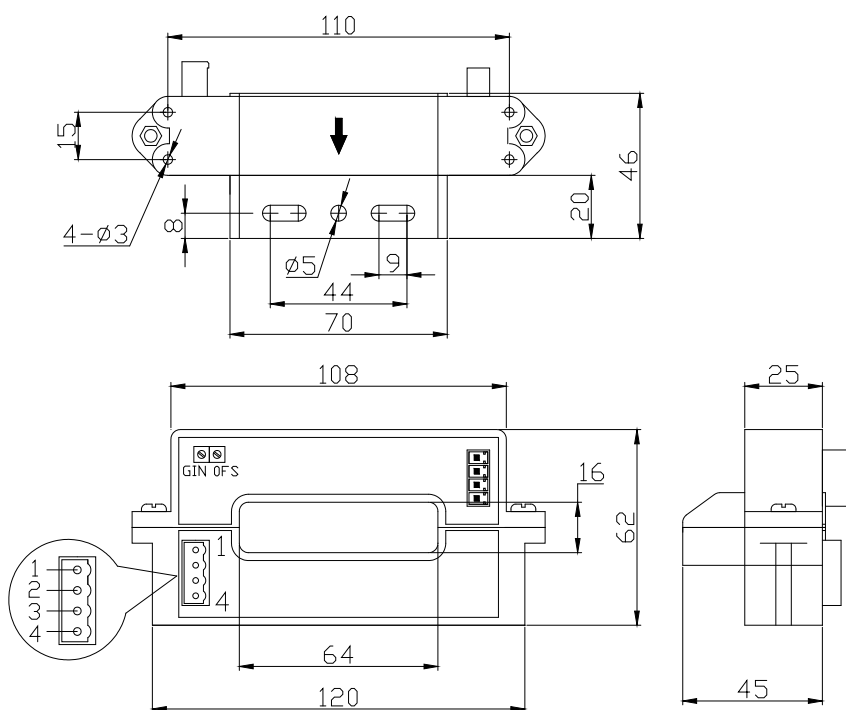


## 性能参数:

直流电流变送器: 额定电流 100...1000A (DC)、可隔离测量直流电流、输出 0...20mA 标准直流信号

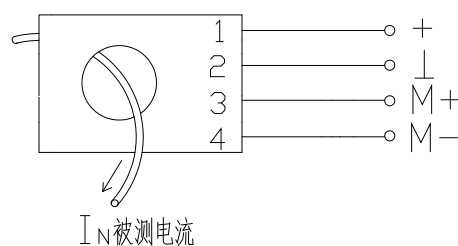
	型号	CHZ-100Y31/A0	CHZ-200Y31/A0	CHZ-400Y31/A0	CHZ-800Y31/A0	CHZ-1000Y31/A0
IN	额定电流 (DC)	100A	200A	400A	800A	1000A
Ip	测量范围 (DC)	0...±120A	0...±240A	0...±480A	0...±960A	0...±1200A
RM	测量电阻	<300Ω				
IM	输出电流 (DC)	输出额定值 0...20mA (DC), 对应原边电流 0...IN				
KN	匝数比	-----				
X	精度 (Ta = +25℃)	IN 的±1.0%				
Vc	电源电压	+24V (±5%)				
Vi	绝缘电压	在原边与副边电路之间: 5KV 有效值/50Hz/1 分钟				
Ioff	失调电流	当原边电流 IN=0 时, 最大值: ±0.3mA (Ta = +25℃)				
Td	温漂 (-25℃...+85℃)	IM 的 0.05%/℃				
L	线性度	≤ ±0.5%				
Tr	反应时间	≤ 350mS				
	di/dt	-----				
f	频率范围	DC				
Ta	工作温度	-25℃...+85℃				
Ts	贮存温度	-40℃...+90℃				
Ic	耗电	30mA+IM (输出电流)				
RS	副边电阻	-----				
RN	原边电阻	-----				
W	重量	260g				

## 外形尺寸 (mm):



OFS: 调零微调    GIN: 增益微

## 电路连接图:



### 端子说明:

- 1 端: 电源正 (+24V)
- 2 端: 电源地 (⊥: 0V)
- 3 端: 输出正 (M+)
- 4 端: 输出负 (M-)



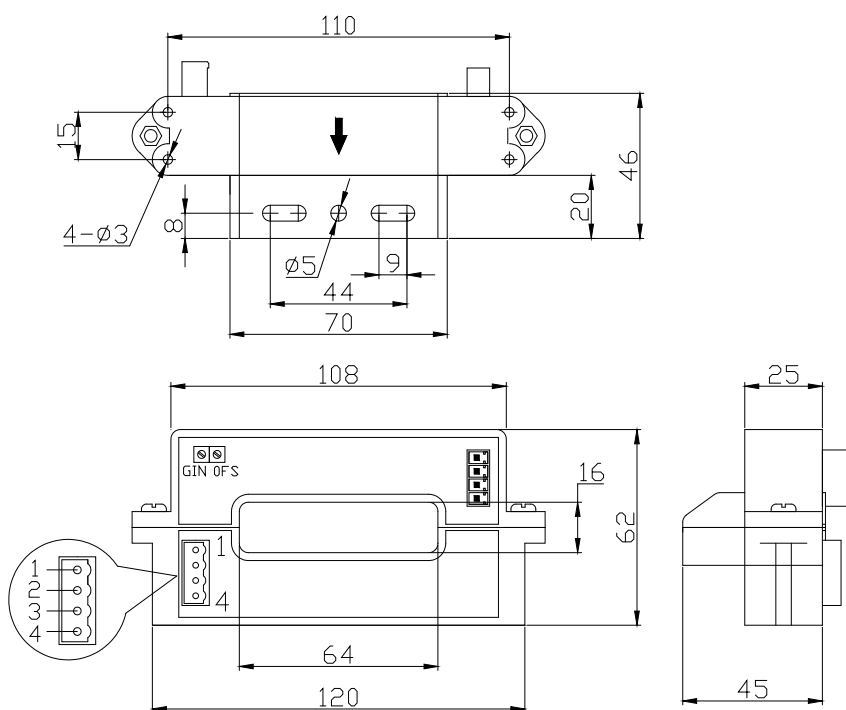


### 性能参数:

直流电流变送器: 额定电流 100...1000A (DC)、可隔离测量直流电流、输出 4...20mA 标准直流信号

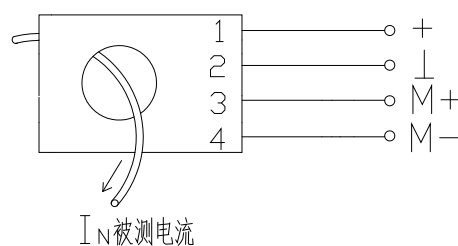
	型号	CHZ-100Y31/A1	CHZ-200Y31/A1	CHZ-400Y31/A1	CHZ-800Y31/A1	CHZ-1000Y31/A1
IN	额定电流 (DC)	100A	200A	400A	800A	1000A
Ip	测量范围 (DC)	0...±120A	0...±240A	0...±480A	0...±960A	0...±1200A
RM	测量电阻	<300Ω				
IM	输出电流 (DC)	输出额定值 4...20mA (DC), 对应原边电流 0...IN				
KN	匝数比	-----				
X	精度 (Ta = +25℃)	IN 的±1.0%				
Vc	电源电压	+24V (±5%)				
Vi	绝缘电压	在原边与副边电路之间: 5KV 有效值/50Hz/1 分钟				
Ioff	失调电流	当原边电流 IN=0 时, 最大值: ±0.3mA (Ta = +25℃)				
Td	温漂 (-25℃...+85℃)	IM 的 0.05%/℃				
L	线性度	≤ ±0.5%				
Tr	反应时间	≤ 350mS				
	di/dt	-----				
f	频率范围	DC				
Ta	工作温度	-25℃...+85℃				
Ts	贮存温度	-40℃...+90℃				
Ic	耗电	30mA+IM (输出电流)				
RS	副边电阻	-----				
RN	原边电阻	-----				
W	重量	260g				

### 外形尺寸 (mm):



OFS: 调零微调    GIN: 增益微

### 电路连接图:



### 端子说明:

- 1 端: 电源正 (+24V)      3 端: 输出正 (M+)
- 2 端: 电源地 (⊥: 0V)    4 端: 输出负 (M-)

