



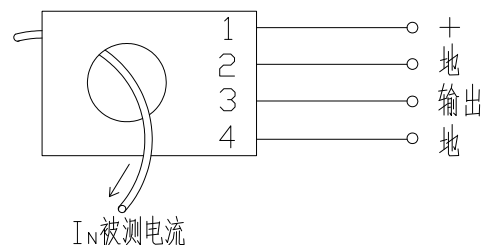
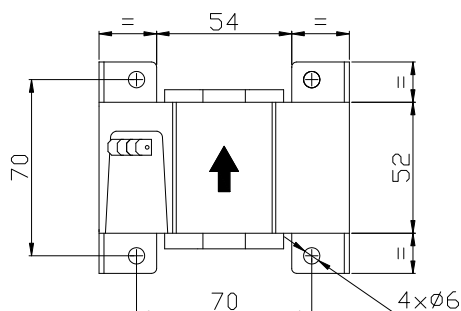
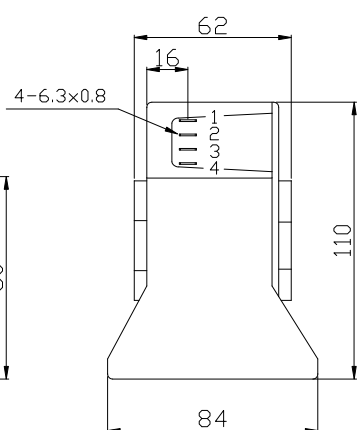
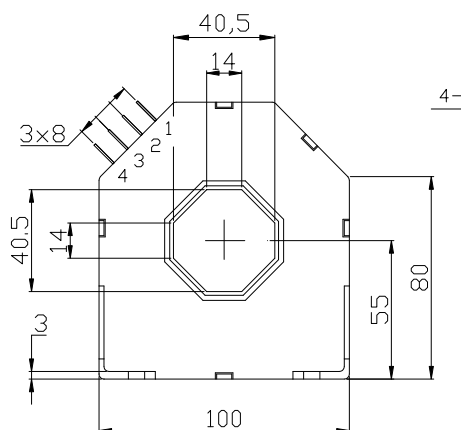
性能参数:

直流电流变送器: 额定电流 100A...1000A (DC)、可隔离测量直流电流、输出 0...5V 标准直流信号

| | 型号 | CHZ-100H/V0 | CHZ-200H/V0 | CHZ-300H/V0 | CHZ-500H/V0 | CHZ-1000H/V0 |
|-----------|--|--|-------------|-------------|-------------|--------------|
| I_N | 额定电流 (DC) | 100A | 200A | 300A | 500A | 1000A |
| I_p | 测量范围 (DC) | 0...120A | 0...240A | 0...360A | 0...600A | 0...1200A |
| R_M | 测量电阻 | >10K Ω | | | | |
| V_M | 输出电压 (DC) | 输出额定值 0...5V (DC), 对应原边电流 0... I_N | | | | |
| KN | 匝数比 | ---- | | | | |
| X | 精度 ($T_a = +25^\circ\text{C}$) | I_N 的 $\pm 1.0\%$ | | | | |
| V_c | 电源电压 | +24V ($\pm 5\%$) | | | | |
| V_i | 绝缘电压 | 在原边与副边电路之间: 6KV 有效值/50Hz/1 分钟 | | | | |
| V_{off} | 失调电压 ($T_a = +25^\circ\text{C}$) | 当原边电流 $I_N=0$ 时, 最大值: $\pm 30\text{mV}$ | | | | |
| T_d | 温漂 ($T_a = -25...+85^\circ\text{C}$) | V_M 的 0.05%/ $^\circ\text{C}$ | | | | |
| L | 线性度 | < 0.5% | | | | |
| T_r | 反应时间 | < 0.35S | | | | |
| f | 频率范围 | DC | | | | |
| T_a | 工作温度 | -25 $^\circ\text{C}$...+85 $^\circ\text{C}$ | | | | |
| T_s | 贮存温度 | -40 $^\circ\text{C}$...+90 $^\circ\text{C}$ | | | | |
| I_c | 耗电 | 30 mA + I_M (输出电流) | | | | |
| R_s | 副边内阻 ($T_a = +85^\circ\text{C}$) | ---- | | | | |
| R_N | 原边内阻 ($T_a = +85^\circ\text{C}$) | ---- | | | | |
| W | 重量 | 1080g | | | | |

外形尺寸 (mm):

电路连接图:



端子说明:

- 1 端: 电源正 (+24V)
- 2 端: 公共地 (⊥: 0V)
- 3 端: 输出端 (M)
- 4 端: 公共地 (⊥: 0V)





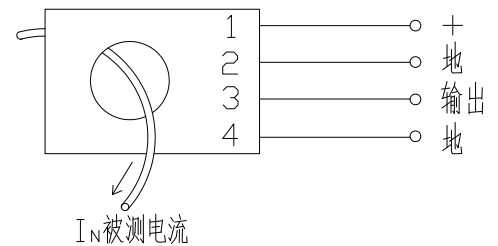
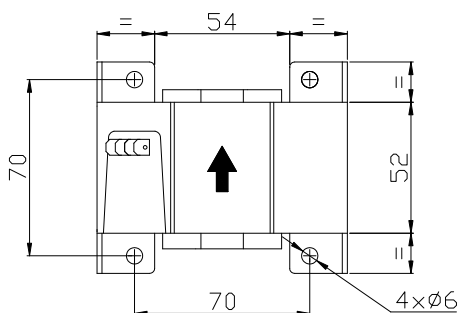
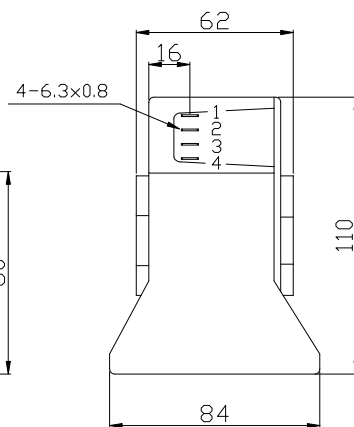
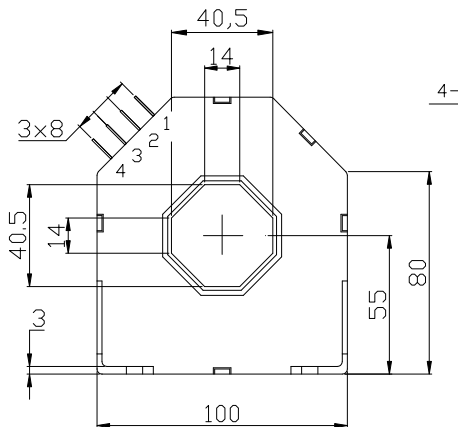
性能参数:

直流电流变送器: 额定电流 100A...1000A (DC)、可隔离测量直流电流、输出 0...20mA 标准直流信号

| | 型号 | CHZ-100H/A0 | CHZ-200H/A0 | CHZ-300H/A0 | CHZ-500H/A0 | CHZ-1000H/A0 |
|-----------|--|--|-------------|-------------|-------------|--------------|
| I_N | 额定电流 (DC) | 100A | 200A | 300A | 500A | 1000A |
| I_p | 测量范围 (DC) | 0...120A | 0...240A | 0...360A | 0...600A | 0...1200A |
| R_M | 测量电阻 | $<300\Omega$ | | | | |
| I_M | 输出电流 (DC) | 输出额定值 0...20mA (DC), 对应原边电流 0... I_N | | | | |
| KN | 匝数比 | ---- | | | | |
| X | 精度 ($T_a = +25^\circ\text{C}$) | I_N 的 $\pm 1.0\%$ | | | | |
| V_c | 电源电压 | $+24\text{V} (\pm 5\%)$ | | | | |
| V_i | 绝缘电压 | 在原边与副边电路之间: 6KV 有效值/50Hz/1 分钟 | | | | |
| I_{off} | 失调电流 ($T_a = +25^\circ\text{C}$) | 当原边电流 $I_N=0$ 时, 最大值: $\pm 0.2\text{mA}$ | | | | |
| T_d | 温漂 ($T_a = -25...+85^\circ\text{C}$) | I_M 的 $0.05\%/^\circ\text{C}$ | | | | |
| L | 线性度 | $< 0.5\%$ | | | | |
| T_r | 反应时间 | $< 0.35\text{S}$ | | | | |
| f | 频率范围 | DC | | | | |
| T_a | 工作温度 | $-25^\circ\text{C}...+85^\circ\text{C}$ | | | | |
| T_s | 贮存温度 | $-40^\circ\text{C}...+90^\circ\text{C}$ | | | | |
| I_c | 耗电 | $30\text{mA} + I_M$ (输出电流) | | | | |
| R_s | 副边内阻 ($T_a = +85^\circ\text{C}$) | ---- | | | | |
| R_N | 原边内阻 ($T_a = +85^\circ\text{C}$) | ---- | | | | |
| W | 重量 | 1080g | | | | |

外形尺寸 (mm):

电路连接图:



端子说明:

- 1 端: 电源正 (+24V)
- 2 端: 公共地 (⊥: 0V)
- 3 端: 输出端 (M)
- 4 端: 公共地 (⊥: 0V)





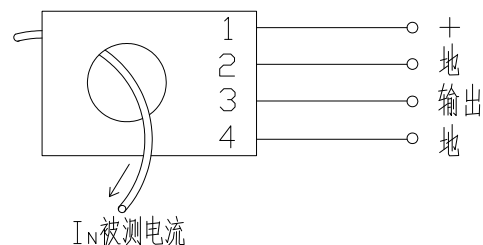
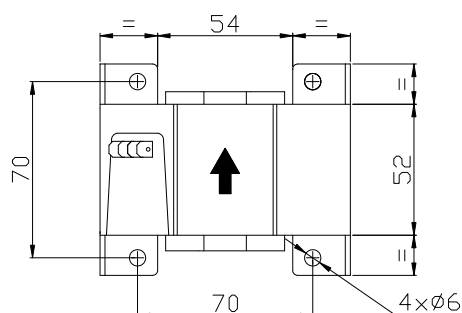
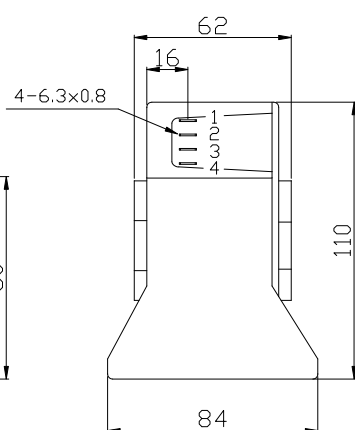
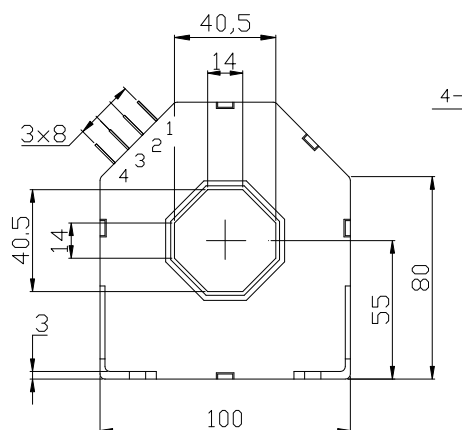
性能参数:

直流电流变送器: 额定电流 100A...1000A (DC)、可隔离测量直流电流、输出 4...20mA 标准直流信号

| | 型号 | CHZ-100H/A1 | CHZ-200H/A1 | CHZ-300H/A1 | CHZ-500H/A1 | CHZ-1000H/A1 |
|-----------|--|--|-------------|-------------|-------------|--------------|
| I_N | 额定电流 (DC) | 100A | 200A | 300A | 500A | 1000A |
| I_p | 测量范围 (DC) | 0...120A | 0...240A | 0...360A | 0...600A | 0...1200A |
| R_M | 测量电阻 | <300Ω | | | | |
| I_M | 输出电流 (DC) | 输出额定值 4...20mA (DC), 对应原边电流 0... I_N | | | | |
| K_N | 匝数比 | ---- | | | | |
| X | 精度 ($T_a = +25^\circ\text{C}$) | I_N 的 $\pm 1.0\%$ | | | | |
| V_c | 电源电压 | +24V ($\pm 5\%$) | | | | |
| V_i | 绝缘电压 | 在原边与副边电路之间: 6KV 有效值/50Hz/1 分钟 | | | | |
| I_{off} | 失调电流 ($T_a = +25^\circ\text{C}$) | 当原边电流 $I_N=0$ 时, 最大值: 4mA \pm 0.2mA | | | | |
| T_d | 温漂 ($T_a = -25...+85^\circ\text{C}$) | I_M 的 0.05%/ $^\circ\text{C}$ | | | | |
| L | 线性度 | < 0.5% | | | | |
| T_r | 反应时间 | < 0.35S | | | | |
| f | 频率范围 | DC | | | | |
| T_a | 工作温度 | -25 $^\circ\text{C}$...+85 $^\circ\text{C}$ | | | | |
| T_s | 贮存温度 | -40 $^\circ\text{C}$...+90 $^\circ\text{C}$ | | | | |
| I_c | 耗电 | 30 mA + I_M (输出电流) | | | | |
| R_s | 副边内阻 ($T_a = +85^\circ\text{C}$) | ---- | | | | |
| R_N | 原边内阻 ($T_a = +85^\circ\text{C}$) | ---- | | | | |
| W | 重量 | 1080g | | | | |

外形尺寸 (mm):

电路连接图:



端子说明:

- 1 端: 电源正 (+24V)
- 2 端: 公共地 (⊥: 0V)
- 3 端: 输出端 (M)
- 4 端: 公共地 (⊥: 0V)

