

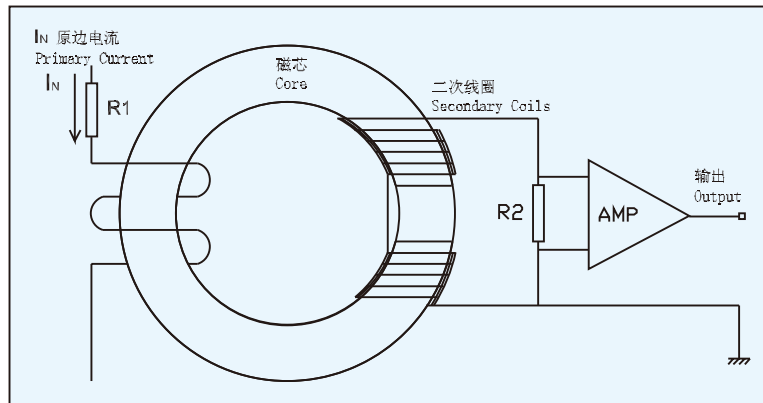
电流/电压变送器(卡式)

CHS-A 1A~300A, CHS-V 50V~500V

用于测量直流或交流电流(电压), 输出直流标准信号, 原边被测电流或电压与副边输出信号电气隔离。

通用参数:

- 测量频率: DC、50Hz(400Hz)
- 响应时间: <350mS
- 线性度: 0.5%
- 无测量插入损耗
- 测量AC或DC电流(电压), 输出直流标准信号
- 原边电流(电压)与副边输出信号高度隔离
- 电源耗电低。可单电源供电, 供电范围宽



工作原理:

被测电流 $I_N$ 流过导体时, 导体周围产生与电流成比例的磁场, 该磁场由副边线圈测量, 其输出电压 $V_H$ 与被测电流 $I_N$ 成正比, 通过电子电路放大、滤波并标定为需要的标准信号, 此信号精确反映原边电流有效值。

CHS-A系列电流变送器参数

型号(1) 符号	额定电流(2) $I_N$ (A)	频率 f(HZ)	测量范围 $I_F$ (A)	输出 $V_M$ (V)or $I_M$ (mA)	精度 $T_a=25^\circ\text{C}$	电源(3) $V_C$ (V)	耗电 $I_C$ (mA)	绝缘电压 $V_i$ (KV)	工作温度 $T_a$ ( $^\circ\text{C}$ )	重量 W(g)	原边窗口 mm	外形 No.
CHS-*A/#	1/2/3/4/5	AC	$I_N \times 120\%$	#(2)	0.5%	24	60+ $I_M$	2.5	-25~+85	85	端子	47
CHS-*A3/#	1/3/5A(x3)	AC	$I_N \times 120\%$	#	0.5%	24	60+ $I_M$	2.5	-25~+85	180	端子	67
CHS-*A31/#	1/3/5A(x3)	AC	$I_N \times 120\%$	#	0.5%	220VAC	60+ $I_M$	2.5	-25~+85	280	端子	68
CHS-*AS/#	1/5/10/20/50/100/200/300	AC	$I_N \times 120\%$	#	0.5%	24	60+ $I_M$	2.5	-25~+85	85	$\phi 20$	47A
CHS-*AD/#	1/2/5/10	DC	$I_N \times 120\%$	#	0.5%	24	60+ $I_M$	2.5	-25~+85	85	端子	47
CHS-*ADS/#	10/20/50	DC	$I_N \times 120\%$	#	1.0%	24	60+ $I_M$	2.5	-25~+85	85	$\phi 20$	47A

CHS-V系列电压变送器参数

型号(1) 符号	额定电压(2) $V_N$ (V)	频率 f(HZ)	测量范围 $V_F$ (V)	输出 $V_M$ (V)or $I_M$ (mA)	精度 $T_a=25^\circ\text{C}$	电源(3) $V_C$ (V)	耗电 $I_C$ (mA)	绝缘电压 $V_i$ (KV)	工作温度 $T_a$ ( $^\circ\text{C}$ )	重量 W(g)	原边窗口 mm	外形 No.
CHS-*V/#	50/100/200/300/400/500	AC	$V_N \times 120\%$	#(2)	0.5%	24	60+ $I_M$	2.5	-25~+85	85	端子	47
CHS-*V3/#	100/200/300/400/500V(x3)	AC	$V_N \times 120\%$	#	0.5%	24	60+ $I_M$	2.5	-25~+85	180	端子	67
CHS-*V31/#	100/200/300/400/500V(x3)	AC	$V_N \times 120\%$	#	0.5%	220VAC	60+ $I_M$	2.5	-25~+85	280	端子	68
CHS-*VD/#	50/100/200/300/400/500	DC	$V_N \times 120\%$	#	0.5%	24	60+ $I_M$	2.5	-25~+85	85	端子	47

(1) 型号命名: 例CHS-\*A/#, 如选用5A额定输入电流, 4~20mA  
(3) 可选电源:  $V_C=+5V$ 、 $+12V$ 、 $+15V$ 、AC220V/50Hz。

输出, 型号为CHS-5A/A1, 其余型号命名相同。(2)\*一表示输入额定电流; #一输出额定值, 由A0、A1、A2、V1、V2符号表示如下:

#符号	A0	A1	A2	V0	V1	V2
输出值	0~20mA	4~20mA	0~10mA	0~5V	1~5V	0~10V



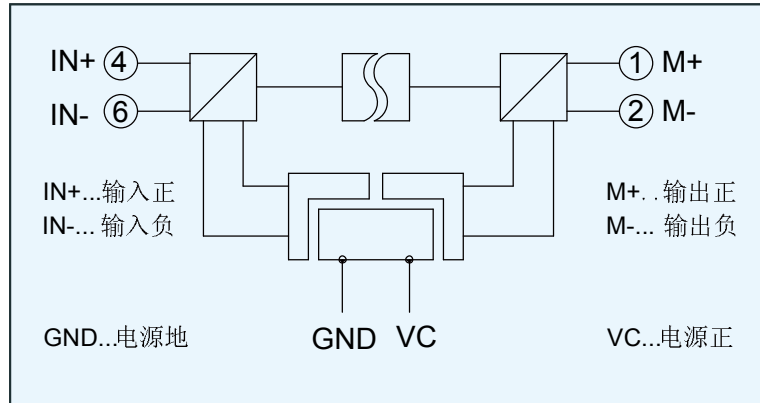
## 信号变送器(卡式)

### CHT-标准信号变换

用于标准信号变换, 输出直流标准信号, 原边被测信号与副边输出信号电气隔离。

#### 通用参数:

- 测量频率: DC
- 精度: 0.2%~0.5%
- 线性度: 0.1%
- 输入阻抗:  $\geq 100K\Omega$ , 电压输入时;  
 $\leq 50\Omega$ , 电流输入时;
- 输出负载阻抗:  $\geq 10K\Omega$ , 电压输出时;  
 $\leq 250\Omega$ , 电流输出时;
- 输出直流标准信号;
- 原边输入信号与副边输出信号高度隔离;
- 可单电源供电, 供电范围宽。



#### 工作原理:

采用三端隔离技术, 即变送器的输入端、输出端及供电电源端相互隔离。可将多路信号相互隔离, 避免多个传感器回路之间的相互影响。因而此种变送器即可应用于现场的传感器与控制器之间的信号转换、变送, 又可应用于长距离传输回路中高负载的驱动。

CHT—系列标准信号隔离调理模块参数

型号(1) 符号	额定信号输入 $I_N(\text{mA})/V_N(\text{V})$	频率 $f(\text{HZ})$	测量范围 $I_P/V_P$	输出 $V_M(\text{V})$ or $I_M(\text{mA})$	精度 $T_a=25^\circ\text{C}$	电源(3) $V_C(\text{V})$	耗电 $I_C(\text{mA})$	绝缘电压 $V_i(\text{KV})$	工作温度 $T_a(^{\circ}\text{C})$	重量 $W(\text{g})$	原边窗口 $\text{mm}$	外形 No.
CHT-A0/#	0~20mA	DC	$I_N \times 120\%$	# (2)	0.5%	24	60+ $I_M$	2	-25~+70	85	端子	47
CHT-A1/#	4~20mA	DC	$I_N \times 120\%$	#	0.5%	24	60+ $I_M$	2	-25~+70	85	端子	47
CHT-A2/#	0~10mA	DC	$I_N \times 120\%$	#	0.5%	24	60+ $I_M$	2	-25~+70	85	端子	47
CHT-V0/#	0~5V	DC	$V_N \times 120\%$	#	0.5%	24	60+ $I_M$	2	-25~+70	85	端子	47
CHT-V1/#	1~5V	DC	$V_N \times 120\%$	#	0.5%	24	60+ $I_M$	2	-25~+70	85	端子	47
CHT-V2/#	0~10V	DC	$V_N \times 120\%$	#	0.5%	24	60+ $I_M$	2	-25~+70	85	端子	47
CHT-A1/A1W	4~20mA	DC	$I_N \times 120\%$	4~20mA	0.5%	无	无	2	-25~+70	85	端子	47

CHT—V系列电压信号隔离调理模块参数

型号(1) 符号	额定电压信号输入 $V_N(\text{V})$	频率 $f(\text{HZ})$	测量范围 $V_P(\text{V})$	输出 $V_M(\text{V})$ or $I_M(\text{mA})$	精度 $T_a=25^\circ\text{C}$	电源(3) $V_C(\text{V})$	耗电 $I_C(\text{mA})$	绝缘电压 $V_i(\text{KV})$	工作温度 $T_a(^{\circ}\text{C})$	重量 $W(\text{g})$	原边窗口 $\text{mm}$	外形 No.
CHT-*MV/#	50/75/100/200/300/500/800mV	DC	$I_N \times 120\%$	# (2)	0.5%	24	60+ $I_M$	2	-25~+70	85	端子	47
CHT-*V/#	1/10/50/100/250/500/1000	DC	$I_N \times 120\%$	#	0.5%	24	60+ $I_M$	2	-25~+70	85	端子	47

CHT—A系列电流信号隔离调理模块参数

型号(1) 符号	额定电流信号输入 $I_N(\text{A})$	频率 $f(\text{HZ})$	测量范围 $I_P(\text{A})$	输出 $V_M(\text{V})$ or $I_M(\text{mA})$	精度 $T_a=25^\circ\text{C}$	电源(3) $V_C(\text{V})$	耗电 $I_C(\text{mA})$	绝缘电压 $V_i(\text{KV})$	工作温度 $T_a(^{\circ}\text{C})$	重量 $W(\text{g})$	原边窗口 $\text{mm}$	外形 No.
CHT-*MA/#	100/500/mA	DC	$I_N \times 120\%$	# (2)	0.5%	24	60+ $I_M$	2	-25~+70	85	端子	47
CHT-*A/#	1/2/5/10	DC	$I_N \times 120\%$	#	0.5%	24	60+ $I_M$	2	-25~+70	85	端子	47

(1) 型号命名: 例CHT-\*A/#, 如选用5A额定输入电流, 4~20mA输出, 型号为CHT-5A/A1, 其余型号命名相同。

(2) \*一表示输入额定电流或电压; #一输出额定值, 由A0、A1、A2、V0、V1、V2符号表示如下:

(3) 可选电源:  $V_C=+5\text{V}$ 、 $+12\text{V}$ 、 $+15\text{V}$ 、AC220V/50Hz。

(4) CHT-系列信号变送器均采用三端隔离技术制造, 输入信号 - 输出信号 - 供电电源三方电气隔离。

#符号	A0	A1	A2	V0	V1	V2
输出值	0~20mA	4~20mA	0~10mA	0~5V	1~5V	0~10V

47

