

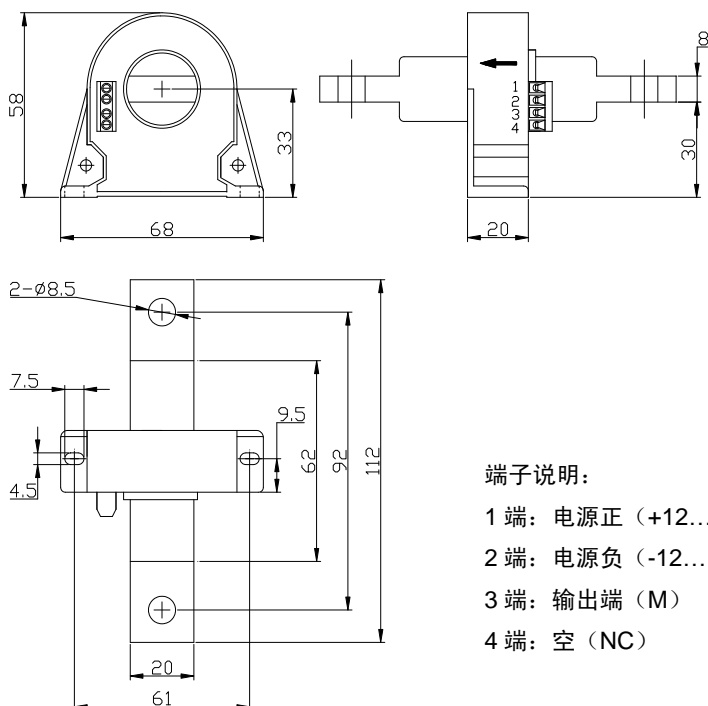


性能参数:

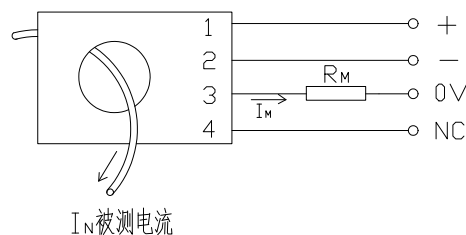
闭环霍尔电流传感器: 额定电流 50A RMS、霍尔磁补偿工作原理、可隔离测量 AC, DC, 脉冲电流

	型号	CHB-50TF	
I_N	额定电流 (RMS)	50A	
I_p	测量范围 (I_p -p)	0...±80A	
R_M	测量电阻	R_M min	R_M max
	($V_c = \pm 12V$)	40Ω(在 50A 或 80A 时)	120Ω(在 50A 时); 80Ω(在 80A 时)
	($V_c = \pm 18V$)	50Ω(在 50A 或 80A 时)	150Ω(在 50A 时); 100Ω(在 80A 时)
I_M	测量电流 (输出电流)	输出额定值 50mA, 对应原边额定电流 50A	
KN	匝数比	1: 1000	
X	精度 ($T_a = +25^\circ C$)	I_N 的±1.0%	
V_c	电源电压	±12...±18V (±5%)	
V_i	绝缘电压	在原边与副边电路之间: 3KV 有效值/50Hz/1 分钟	
I_{off}	失调电流 ($T_a = +25^\circ C$)	当原边电流 $I_N=0$ 时, 最大值: ±0.3mA	
T_d	温漂 ($T_a = -25...+85^\circ C$)	I_M 的 0.03%/°C	
L	线性度	< 0.1%	
Tr	反应时间	< 1μS	
	di/dt	> 50A/μS	
f	频率范围	0...100KHz	
T_a	工作温度	-25°C...+85°C	
T_s	贮存温度	-40°C...+90°C	
I_c	耗电	10 mA + I_M (测量电流)	
R_s	副边内阻 ($T_a = +70^\circ C$)	20Ω	
	原边内阻 ($T_a = +70^\circ C$)	-----	
W	重量	350g	

外形尺寸 (mm):



电路连接图:



端子说明:

- 1 端: 电源正 (+12...18V)
- 2 端: 电源负 (-12...18V)
- 3 端: 输出端 (M)
- 4 端: 空 (NC)



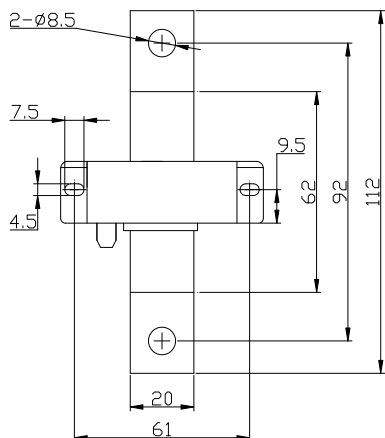
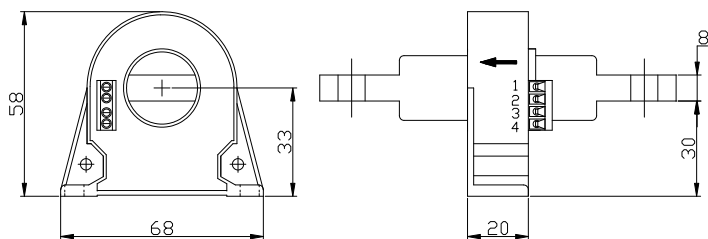


性能参数:

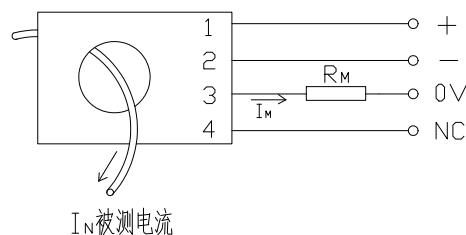
闭环霍尔电流传感器: 额定电流 100A RMS、霍尔磁补偿工作原理、可隔离测量 AC, DC, 脉冲电流

型号		CHB-100TF	
I_N	额定电流 (RMS)	100A	
I_p	测量范围 (I_p -p)	0...±150A	
R_M	测量电阻	R_M min	R_M max
	($V_c = \pm 12V$)	20Ω(在 100A 或 150A 时)	60Ω(在 100A 时); 40Ω(在 150A 时)
	($V_c = \pm 18V$)	40Ω(在 100A 或 150A 时)	120Ω(在 100A 时); 80Ω(在 150A 时)
I_M	测量电流 (输出电流)	输出额定值 100mA, 对应原边额定电流 100A	
KN	匝数比	1: 1000	
X	精度 ($T_a = +25^\circ C$)	I_N 的 ±1.0%	
V_c	电源电压	±12...±18V (±5%)	
V_i	绝缘电压	在原边与副边电路之间: 3KV 有效值/50Hz/1 分钟	
I_{off}	失调电流 ($T_a = +25^\circ C$)	当原边电流 $I_N=0$ 时, 最大值: ±0.3mA	
T_d	温漂 ($T_a = -25...+85^\circ C$)	I_M 的 0.02%/°C	
L	线性度	< 0.1%	
Tr	反应时间	< 1μS	
	di/dt	> 50A/μS	
f	频率范围	0...100KHz	
T_a	工作温度	-25°C...+85°C	
T_s	贮存温度	-40°C...+90°C	
I_c	耗电	10 mA + I_M (测量电流)	
R_s	副边内阻 ($T_a = +70^\circ C$)	20Ω	
	原边内阻 ($T_a = +70^\circ C$)	-----	
W	重量	350g	

外形尺寸 (mm):



电路连接图:



端子说明:

- 1 端: 电源正 (+12...18V)
- 2 端: 电源负 (-12...18V)
- 3 端: 输出端 (M)
- 4 端: 空 (NC)



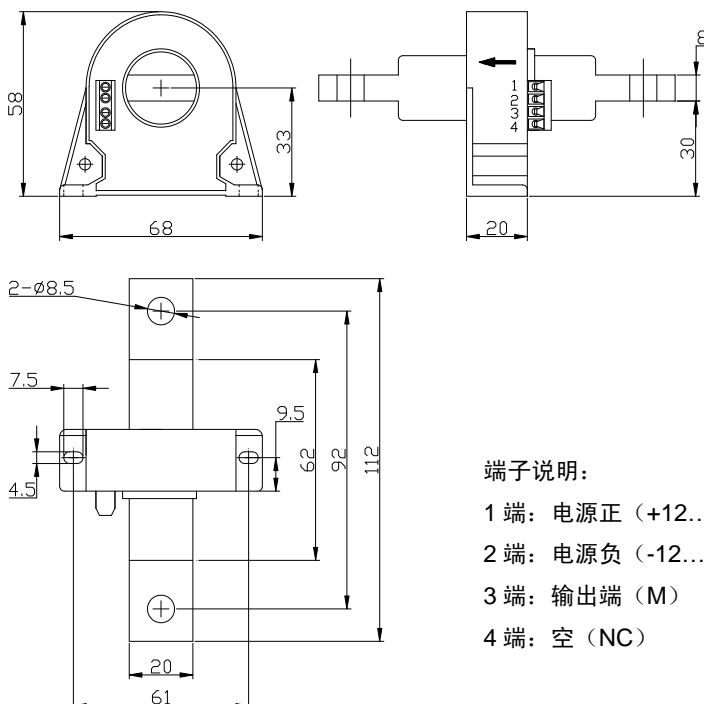


性能参数:

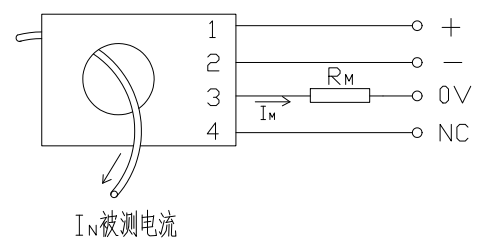
闭环霍尔电流传感器: 额定电流 200A RMS、霍尔磁补偿工作原理、可隔离测量 AC, DC, 脉冲电流

	型号	CHB-200TF	
I_N	额定电流 (RMS)	200A	
I_p	测量范围 (I_p -p)	0...±300A	
R_M	测量电阻	R_M min	R_M max
	($V_c = \pm 12V$)	17Ω(在 200A 或 300A 时)	60Ω(在 200A 时); 35Ω(在 300A 时)
	($V_c = \pm 18V$)	25Ω(在 200A 或 300A 时)	120Ω(在 200A 时); 50Ω(在 300A 时)
I_M	测量电流 (输出电流)	输出额定值 100mA, 对应原边额定电流 200A	
KN	匝数比	1: 2000	
X	精度 ($T_a = +25^\circ C$)	I_N 的±0.8%	
V_c	电源电压	±12...±18V (±5%)	
V_i	绝缘电压	在原边与副边电路之间: 3KV 有效值/50Hz/1 分钟	
I_{off}	失调电流 ($T_a = +25^\circ C$)	当原边电流 $I_N=0$ 时, 最大值: ±0.3mA	
T_d	温漂 ($T_a = -25...+85^\circ C$)	I_M 的 0.02%/°C	
L	线性度	< 0.1%	
T_r	反应时间	< 1μS	
	di/dt	> 50A/μS	
f	频率范围	0...100KHz	
T_a	工作温度	-25°C...+85°C	
T_s	贮存温度	-40°C...+90°C	
I_c	耗电	10 mA + I_M (测量电流)	
R_s	副边内阻 ($T_a = +70^\circ C$)	20Ω	
	原边内阻 ($T_a = +70^\circ C$)	-----	
W	重量	350g	

外形尺寸 (mm):



电路连接图:



端子说明:

- 1 端: 电源正 (+12...18V)
- 2 端: 电源负 (-12...18V)
- 3 端: 输出端 (M)
- 4 端: 空 (NC)



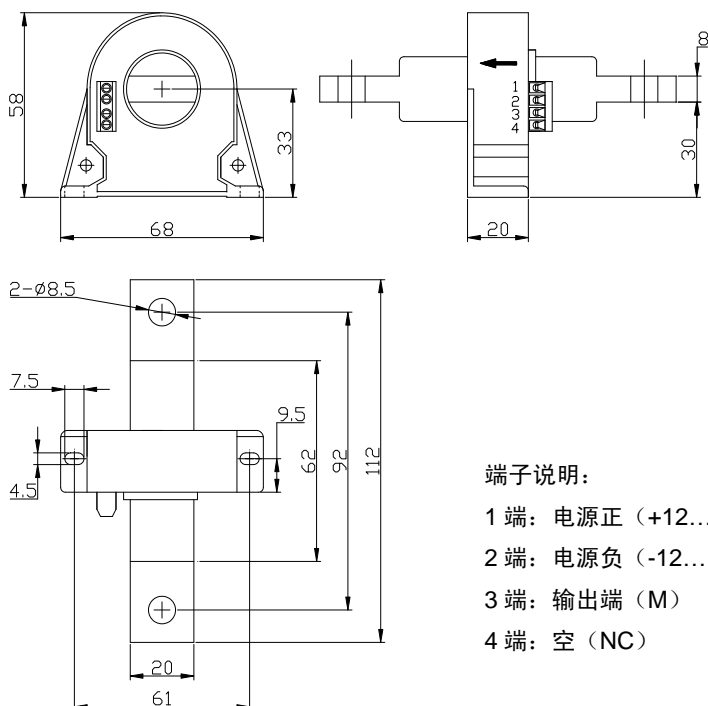


性能参数:

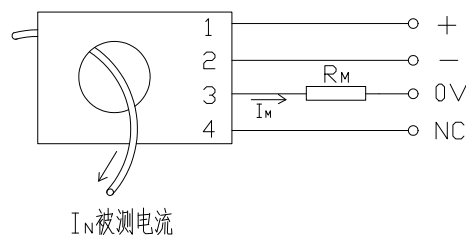
闭环霍尔电流传感器：额定电流 300A RMS、霍尔磁补偿工作原理、可隔离测量 AC, DC, 脉冲电流

	型号	CHB-300TF	
I_N	额定电流 (RMS)	300A	
I_p	测量范围 (I_p -p)	0...±450A	
R_M	测量电阻	R_M min	R_M max
	($V_c = \pm 12V$)	2Ω(在 300A 或 450A 时)	35Ω(在 300A 时); 5Ω(在 450A 时)
	($V_c = \pm 18V$)	15Ω(在 300A 或 450A 时)	50Ω(在 300A 时); 30Ω(在 450A 时)
I_M	测量电流 (输出电流)	输出额定值 150mA, 对应原边额定电流 300A	
KN	匝数比	1: 2000	
X	精度 ($T_a = +25^\circ C$)	I_N 的±0.8%	
V_c	电源电压	±12...±18V (±5%)	
V_i	绝缘电压	在原边与副边电路之间: 3KV 有效值/50Hz/1 分钟	
I_{off}	失调电流 ($T_a = +25^\circ C$)	当原边电流 $I_N=0$ 时, 最大值: ±0.3mA	
T_d	温漂 ($T_a = -25...+85^\circ C$)	I_M 的 0.01%/°C	
L	线性度	< 0.1%	
Tr	反应时间	< 1μS	
	di/dt	> 50A/μS	
f	频率范围	0...100KHz	
T_a	工作温度	-25°C...+85°C	
T_s	贮存温度	-40°C...+90°C	
I_c	耗电	10 mA + I_M (测量电流)	
R_s	副边内阻 ($T_a = +70^\circ C$)	35Ω	
	原边内阻 ($T_a = +70^\circ C$)	-----	
W	重量	350g	

外形尺寸 (mm):



电路连接图:



端子说明:

- 1 端: 电源正 (+12...18V)
- 2 端: 电源负 (-12...18V)
- 3 端: 输出端 (M)
- 4 端: 空 (NC)

