

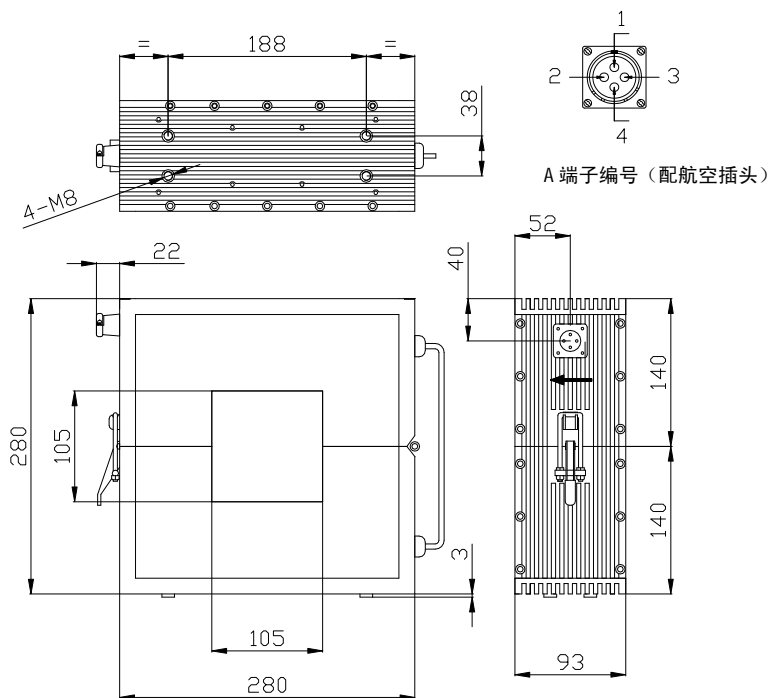


性能参数:

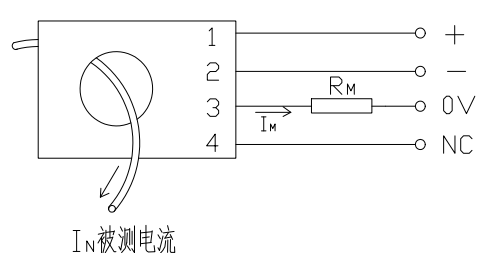
闭环霍尔电流传感器：额定电流 2000...3000A、霍尔磁补偿工作原理、可隔离测量 DC, AC, 脉冲电流

型号	CHB-2KB	CHB-3KB	
I_N	额定电流 (RMS)	2000A	3000A
I_p	测量范围	0...±3000A	0...±4200A
I_M	测量电流 (输出电流)	400mA 对应原边 2000A	600mA 对应原边 3000A
R_M	测量电阻 ($V_c = \pm 24V$)	$R_M \text{ min}$ 0Ω	$R_M \text{ max}$ 5Ω
KN	匝数比	1: 5000	
X	精度 ($T_a = +25^\circ C$)	I_N 的 ±0.4%	
V_c	供电电源	±24V (±5%)	
V_i	绝缘电压	在原边与副边电路之间: 6KV 有效值/50Hz/1 分钟	
I_{off}	失调电流 ($T_a = +25^\circ C$)	当原边电流 $I_N=0$ 时, 最大值: ±0.8mA	
T_d	温漂 ($T_a = -25...+70^\circ C$)	典型值: ±0.5mA, 最大值: ±1 mA	
L	线性度	< 0.1%	
T_r	反应时间	< 1μS	
f	频率范围	0...20KHz	
T_a	工作温度	-25°C...70°C	
T_s	贮存温度	-40°C...+90°C	
I_c	耗电	60 mA + I_M (测量电流)	
R_s	副边内阻 ($T_a = +70^\circ C$)	< 30Ω	
	原边内阻 ($T_a = +70^\circ C$)	-----	
W	重量	10Kg	

外形尺寸 (mm):

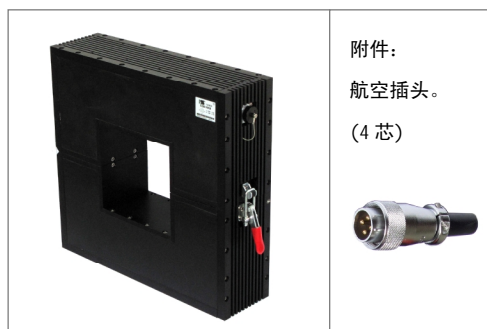


电路连接图:



端子说明:

- 1: 电源正 (+24V)
- 2: 电源负 (-24V)
- 3: 输出端 (M)
- 4: 空 (NC)



附件:
航空插头。
(4 芯)

- (1) 原边电流窗口尺寸: 105x105mm; 安装时窗口可以打开;
- (2) 安装方式: 4-M8 螺钉; 安装尺寸: 38x188mm。

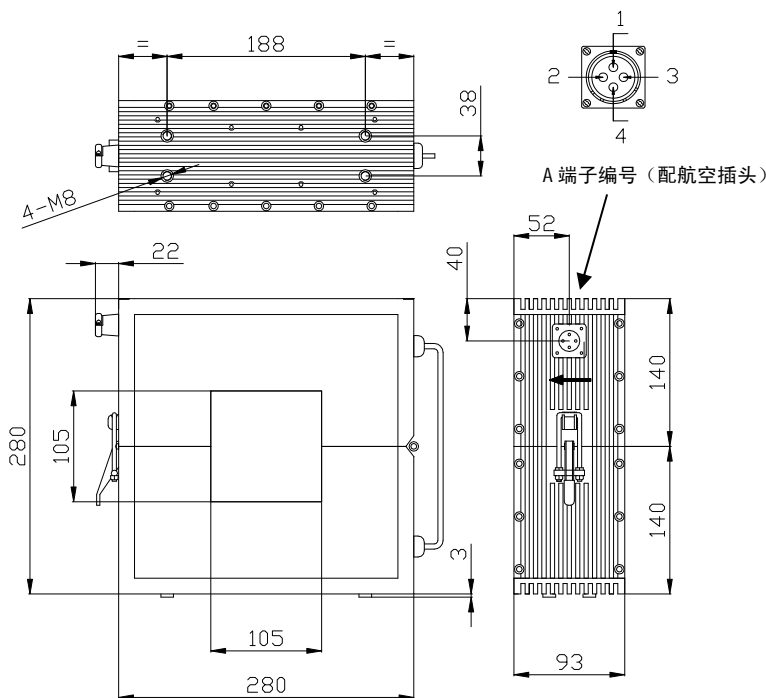


性能参数:

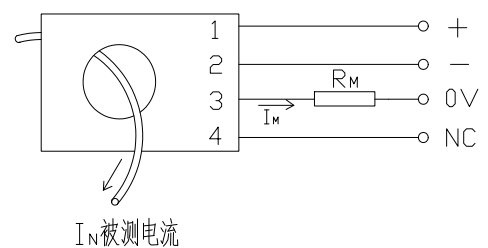
闭环霍尔电流传感器: 额定电流 4000...6000A、霍尔磁补偿工作原理、可隔离测量 DC, AC, 脉冲电流

型号	CHB-4KB	CHB-5KB	CHB-6KB
I_N	额定电流 (RMS)	4000A	5000A
I_p	测量范围 (I_p -p)	0...±5000A	0...±6000A
I_M	测量电流 (输出电流)	800mA 对应原边 4000A	1000mA 对应原边 5000A
R_M	测量电阻 ($V_c = \pm 24V$)	R_M min 0Ω	R_M max 5Ω
KN	匝数比	1: 5000	
X	精度 ($T_a = +25^\circ C$)	I_N 的±0.4%	
V_c	供电电源	±24V (±5%)	
V_i	绝缘电压	在原边与副边电路之间: 6KV 有效值/50Hz/1 分钟	
I_{off}	失调电流 ($T_a = +25^\circ C$)	当原边电流 $I_N=0$ 时, 最大值: ±0.8mA	
T_d	温漂 ($T_a = -25...+85^\circ C$)	典型值: ±0.5mA, 最大值: ±1 mA	
L	线性度	< 0.1%	
T_r	反应时间	< 1μS	
f	频率范围	0...20KHz	
T_a	工作温度	-25°C...85°C	
T_s	贮存温度	-40°C...+90°C	
I_c	耗电	60 mA + I_M (测量电流)	
R_s	副边内阻 ($T_a = +70^\circ C$)	<30Ω	
	原边内阻 ($T_a = +70^\circ C$)	-----	
W	重量	10Kg	

外形尺寸 (mm):



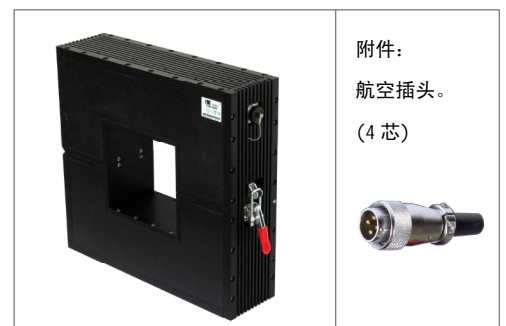
电路连接图:



端子说明:

- 1: 电源正 (+24V)
- 2: 电源负 (-24V)
- 3: 输出端 (M)
- 4: 空 (NC)

- (1) 原边电流窗口尺寸: 105x105mm; 安装时窗口可以打开;
- (2) 安装方式: 4-M8 螺钉; 安装尺寸: 38x188mm。



附件:
航空插头。
(4 芯)