



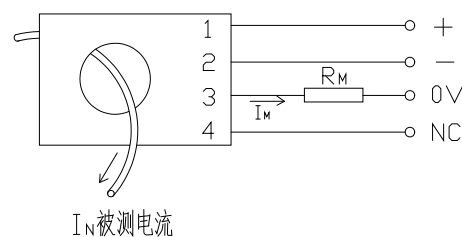
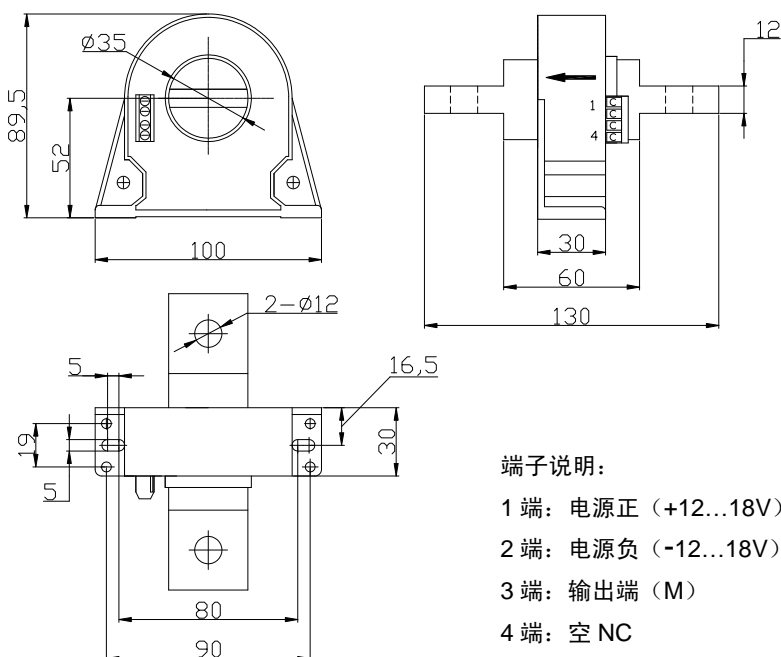
性能参数:

闭环霍尔电流传感器：额定电流 300A RMS、霍尔磁补偿工作原理、可隔离测量 AC, DC, 脉冲电流

	型号	CHB-300TG	
I_N	额定电流 (RMS)	300A	
I_p	测量范围 (I_p -p)	0...±500A	
R_M	测量电阻	R_M min	R_M max
	($V_c = \pm 12V$)	0Ω(在 300A 或 500A 时)	30Ω(在 300A 时); 5Ω(在 500A 时)
	($V_c = \pm 18V$)	20Ω(在 300A 或 500A 时)	75Ω(在 300A 时); 25Ω(在 500A 时)
I_M	测量电流 (输出电流)	额定值 150mA, 对应原边电流 300A	
KN	匝数比	1: 2000	
X	精度 ($T_a = +25^\circ C$)	I_N 的 ±0.5%	
V_c	电源电压	±12...±18V (±5%)	
V_i	绝缘电压	在原边与副边电路之间: 6KV 有效值/50Hz/1 分钟	
I_{off}	失调电流 ($T_a = +25^\circ C$)	当原边电流 $I_N=0$ 时, 最大值: ±0.3mA	
T_d	温漂 ($T_a = -25...+85^\circ C$)	I_M 的 0.01%/°C	
L	线性度	< 0.1%	
T_r	反应时间	< 1μS	
	di/dt	> 50A/μS	
f	频率范围	0...100KHz	
T_a	工作温度	-25°C...+85°C	
T_s	贮存温度	-40°C...+90°C	
I_c	耗电	28 mA + I_M (测量电流)	
R_s	副边内阻 ($T_a = +70^\circ C$)	35Ω	
	原边内阻 ($T_a = +70^\circ C$)	-----	
W	重量	1000g	

外形尺寸 (mm):

电路连接图:





性能参数:

闭环霍尔电流传感器：额定电流 500A RMS、霍尔磁补偿工作原理、可隔离测量 AC, DC, 脉冲电流

	型号	CHB-500TG	
I_N	额定电流 (RMS)	500A	
I_p	测量范围 (I_p -p)	0...±750A	
R_M	测量电阻	R_M min	R_M max
	($V_c = \pm 12V$)	0Ω(在 500A 或 750A 时)	30Ω(在 500A 时); 5Ω(在 750A 时)
	($V_c = \pm 18V$)	20Ω(在 500A 或 750A 时)	75Ω(在 500A 时); 25Ω(在 750A 时)
I_M	测量电流 (输出电流)	额定值 100mA, 对应原边电流 500A	
KN	匝数比	1: 5000	
X	精度 ($T_a = +25^\circ C$)	I_N 的 ±0.5%	
V_c	电源电压	±12...±18V (±5%)	
V_i	绝缘电压	在原边与副边电路之间: 6KV 有效值/50Hz/1 分钟	
I_{off}	失调电流 ($T_a = +25^\circ C$)	当原边电流 $I_N=0$ 时, 最大值: ±0.3mA	
T_d	温漂 ($T_a = -25...+85^\circ C$)	I_M 的 0.02%/°C	
L	线性度	< 0.1%	
T_r	反应时间	< 1μS	
	di/dt	> 50A/μS	
f	频率范围	0...100KHz	
T_a	工作温度	-25°C...+85°C	
T_s	贮存温度	-40°C...+90°C	
I_c	耗电	28 mA + I_M (测量电流)	
R_s	副边内阻 ($T_a = +70^\circ C$)	60Ω	
	原边内阻 ($T_a = +70^\circ C$)	-----	
W	重量	1000g	

外形尺寸 (mm):

电路连接图:

